



**MUNICÍPIO DE DOUTOR RICARDO**  
Estado do Rio Grande do Sul

**PROCESSO ADMINISTRATIVO Nº 027/2023**  
**PROCESSO DE DISPENSA DE LICITAÇÃO Nº 004/2023**

**DA DETERMINAÇÃO DA ESCOLHA**

A escolha para a **contratação de empresa (incluído mão de obra, materiais e equipamentos), para execução de reservatório com tubos de concreto, com caixa d'água de 500 (quinhentos) litros, junto ao CRAS, conforme projeto básico.**

Entre os anos de 2021/2022 foi construída a cisterna junto ao CRAS que, conforme ofício da Secretaria da Assistência Social No 05/2021 tinha por objetivo incentivar ações para ajudar refletir nossas atitudes com relação ao meio ambiente. Desde 2021, em período de pandemia e sofrendo com fortes estiagens, a ideia da implantação de uma cisterna surgiu para servir de modelo para todas as famílias que desejam construir nas suas propriedades, e assim economizar água potável que pode ser direcionada para outros fins. Pode-se utilizar a água das chuvas para lavar calçadas e aguar as plantas e jardins, bem como irrigar a plantação de chás localizada junto ao CRAS. Sendo que atualmente não podemos aproveitar todo seu potencial por, ainda, não ter bomba de sucção da água, caixa de armazenamento e encanamentos instalados. Pensando no melhor aproveitamento e usufruir dos benefícios desta água armazenada, solicito que seja realizado o serviço para completar a eficácia deste importante investimento.

Nestes termos, restaram atendidos o interesse público e os critérios de oportunidade e conveniência, sendo formalizado o trâmite conforme preceitua o Artigo 24, inciso II da Lei Federal nº8.666/93 de 21 de junho de 1993 e suas alterações, e no Decreto Federal nº 9.412/2018.

**DA DETERMINAÇÃO DO PREÇO**

Foi apresentada proposta com o valor total de R\$14.000,00 (quatorze mil reais). Considera-se que tais valores estão dentro dos valores praticados no mercado com base na pesquisa prévia de preços anexa ao presente.

Doutor Ricardo, 19 de abril de 2023.

**ALVARO JOSÉ GIACOBBO**  
**PREFEITO MUNICIPAL DE DOUTOR RICARDO**



# MUNICÍPIO DE DOUTOR RICARDO

## Estado do Rio Grande do Sul

### ANEXO I

### PROJETO BÁSICO

#### 1. OBJETIVO

O presente projeto básico tem como objetivo detalhar especificações da aquisição a seguir delineadas.

#### 2. DO OBJETO

**2.1 Contratação de empresa (incluído mão de obra, materiais e equipamentos), para execução de reservatório com tubos de concreto, com caixa d'água de 500 litros, junto ao CRAS, conforme projeto básico.**

#### 2.2 DAS ESPECIFICAÇÕES E QUANTITATIVOS DE MATERIAIS

2.2.1 Uma motobomba submersa.

2.2.2 Quatro tubos de concreto 60 cm.

2.2.3 Um metro e sessenta centímetros cúbicos de concretagem nos tubos e sapata de base.

2.2.4 Quatro barras de aço CA 50 12,5 mm para armação dos tubos e sapata.

2.2.5 Uma base em concreto diâmetro 140 cm e: 12 cm

2.2.6 Um reservatório 500 litros

2.2.7 Onze metros lineares tubo PVC soldável 25 mm

2.2.8 Uma torneira

2.2.9 Um painel de controle acionamento motobomba

#### 3. DA JUSTIFICATIVA

3.1 Justifica-se esta contratação, pois entre os anos de 2021/2022 foi construída a cisterna junto ao CRAS que, conforme ofício da Secretaria da Assistência Social No 05/2021 tinha por objetivo incentivar ações para ajudar refletir nossas atitudes com relação ao meio ambiente. Desde 2021, em período de pandemia e sofrendo com fortes estiagens, a ideia da implantação de uma cisterna surgiu para servir de modelo para todas as famílias que desejam construir nas suas propriedades, e assim economizar água potável que pode ser direcionada para outros fins. Pode-se utilizar a água das chuvas para lavar calçadas e aguar as plantas e jardins, bem como irrigar a plantação de chás localizada junto ao CRAS. Sendo que atualmente não podemos aproveitar todo seu potencial por, ainda, não ter bomba de sucção da água, caixa de armazenamento e encanamentos instalados. Pensando no melhor aproveitamento e usufruir dos benefícios desta água armazenada.

#### 4. DOS PRAZOS PARA ENTREGA E LOCAL PARA ENTREGA:

4.1 O prazo de vigência do contrato será da data de assinatura **até 31 de dezembro de 2023**, impreterivelmente, com eficácia após a publicação, eis que o objeto tem origem em Processo de Dispensa de Licitação.

4.2 O prazo para entrega é de 30 (dez) dias úteis, após a assinatura do contrato.

4.3 Os materiais e os serviços para a execução do objeto, deverão ser realizados conforme definição da Secretaria de Assistência Social do município de Doutor Ricardo - RS.

#### 5. OBRIGAÇÕES DA CONTRATADA

5.1 Cumprir todas as obrigações constantes no Projeto Básico, seus anexos e sua proposta assumida com



## MUNICÍPIO DE DOUTOR RICARDO

### Estado do Rio Grande do Sul

exclusivamente seus os riscos e as despesas decorrentes da boa e perfeita execução do objeto e, ainda:

- 5.2 Responsabilizar-se pelos vícios e danos decorrentes do objeto;
- 5.3 Substituir, reparar ou corrigir, às suas expensas, no prazo máximo de 05 (cinco) dias corridos, o objeto com avarias ou defeitos;
- 5.4 Comunicar a CONTRATANTE, no prazo de 03 (três) dias que antecede a data da entrega, os motivos que impossibilitem o cumprimento do prazo previsto, com a devida comprovação.
- 5.5 Manter, durante toda a execução do contrato em compatibilidade com as obrigações assumidas, todas as condições de habilitação e qualificação exigidas na licitação.
- 5.6 Não transferir a outrem a execução dos serviços.
- 5.7 Arcar com todas as despesas para fornecimento dos objetos e demais despesas que se fizerem necessárias ao cumprimento integral do objeto do presente Contrato.
- 5.8 Responsabilizar-se integralmente pela qualidade dos produtos fornecidos, cumprindo as disposições legais que interfiram em sua execução.
- 5.9 Responsabilizar-se pelos danos causados diretamente ao CONTRATANTE ou a terceiros, decorrentes de sua culpa ou dolo na execução do Contrato, não excluindo ou reduzindo essa responsabilidade, a fiscalização do CONTRATANTE em seu acompanhamento.
- 5.10 Os materiais deverão ser entregues em embalagens apropriadas que os protejam de intempéries, manuseio e acomodações durante todo o transporte.
- 5.11 São de responsabilidade da CONTRATADA a disponibilização de quaisquer equipamentos, materiais ou veículos necessários para execução dos serviços.
- 5.12 Cabe à CONTRATADA responsabilizar-se pela qualidade e quantidade do material oferecido, fornecendo tudo de acordo com as especificações técnicas e recomendações dos fabricantes.
- 5.13 Indenizar terceiros e a Administração por todos os possíveis prejuízos ou danos, decorrentes de dolo ou culpa, durante a execução do contrato.
- 5.14 Garantir o comportamento moral e profissional de seus empregados, cabendo-lhe responder integral e incondicionalmente por todos os danos e/ou atos ilícitos resultante de ação ou omissão destes, inclusive por inobservância de ordens e normas da CONTRATANTE.
- 5.15 Assumir todas as responsabilidades inerentes a atividade da empresa, inclusive despesas decorrentes de eventuais acidentes, abrangendo danos pessoais, multas e outros que venham a ocorrer no cumprimento do contrato, ficando o CONTRATANTE isento de qualquer responsabilidade ou indenização.

## 6. GARANTIA

- 6.1 Mínima de um ano, contra quaisquer defeitos, a contar da execução do objeto.
- 6.2 Caso a CONTRATANTE constatare algum defeito ou discriminação diversa da exigida, a CONTRATADA será acionada para efetuar a substituição.

## 7. OBRIGAÇÕES E RESPONSABILIDADES DO CONTRATANTE

- 7.1 Prestar as informações e os esclarecimentos pertinentes que venham a ser solicitado pelo representante ou preposto da CONTRATADA.
- 7.2 Efetuar o pagamento total devido pelo fornecimento do bem, desde que cumpridas todas as formalidades e exigências do Contrato.
- 7.3 Exercer a fiscalização dos produtos, por servidores designados para esse fim.
- 7.4 Comunicar oficialmente à CONTRATADA quaisquer falhas verificadas no cumprimento do Contrato.
- 7.5 Aplicar à CONTRATADA penalidades, quando for o caso.
- 7.6 Notificar, por escrito, à CONTRATADA da aplicação de qualquer sanção.



**MUNICÍPIO DE DOUTOR RICARDO**  
Estado do Rio Grande do Sul

---

**8. CONDIÇÕES DE PAGAMENTO**

**8.1** O pagamento será efetuado, conforme os preços apresentados na proposta, mediante a apresentação da nota fiscal e/ou fatura correspondente, até o último dia do mês da entrega do produto, visada e aceita pela fiscalização da seguinte forma:

**8.2** A atestação da nota fiscal/fatura correspondente à entrega do objeto contratado, caberá ao fiscal do contrato ou a outro servidor designado para esse fim.

**8.3** As notas fiscais emitidas pela contratada deverão estar de acordo com os valores constantes na planilha da proposta, que passa a integrar o presente Processo de Dispensa, independente de transcrição ou anexação.

**8.4 Os DADOS BANCÁRIOS DA EMPRESA CONTRATADA (pessoa jurídica), deverão constar, obrigatoriamente, no corpo da nota fiscal.**

**8.5** Não serão aceitos boletos bancários, somente serão efetuados depósitos em conta corrente em nome da Contratada.

**8.6 Deverão ser entregues, juntamente com a Nota Fiscal/Fatura referente ao objeto fornecido, no setor responsável pela fiscalização do contrato, os seguintes documentos:**

a) Certidão de Regularidade do FGTS-CRF;

b) Certidão Conjunta Negativa de Débitos relativos a Tributos Federais e à Dívida Ativa da União;

**8.7** O pagamento será realizado por meio de ordem bancária, creditada na conta corrente da CONTRATADA.

**8.8** Nenhum pagamento será efetuado à CONTRATADA enquanto pendente qualquer obrigação, sem que isso gere direito de reajustamento de preços, correção monetária ou encargos moratórios.

**8.9** A CONTRATANTE reserva-se, ainda, o direito de somente efetuar o pagamento após a atestação de que o fornecimento foi executado em conformidade com as especificações do contrato.

**8.10** A CONTRATANTE poderá deduzir do montante a pagar os valores correspondentes a multas ou indenizações devidas pela CONTRATADA, nos termos do contrato.



**MUNICÍPIO DE DOUTOR RICARDO**  
Estado do Rio Grande do Sul

**MAPA DE ADJUDICAÇÃO**

**FAVORECIDA:** **MAIK WILIAN PASQUETTI 00566103001 - ME**, pessoa jurídica de direito privado, inscrita no CNPJ/MF sob nº23.579.693/0001-14, com sede na cidade de Encantado-RS.

| <b>DESCRIÇÃO</b>  | <b>VALOR TOTAL</b>                          |
|---|---|
| <b>Contratação de empresa (incluído mão de obra, materiais e equipamentos), para execução de reservatório com tubos de concreto, com caixa d'água de 500 (quinhentos) litros, junto ao CRAS, conforme projeto básico.</b> | <b>R\$14.000,00</b><br>(quatorze mil reais) |

Doutor Ricardo - RS, 19 de abril de 2023.

**Despacho Adjudicatório**

Adjudico a proposta apresentada pela contratada acima indicada nos itens que foi vencedora.

**ALVARO JOSÉ GIACOBBO**  
**PREFEITO MUNICIPAL DE DOUTOR RICARDO**



**MUNICÍPIO DE DOUTOR RICARDO**  
Estado do Rio Grande do Sul

---

**AO**  
**EXMO. SR.**  
**ALVARO JOSÉ GIACOBBO**  
**PREFEITO MUNICIPAL DE DOUTOR RICARDO - RS**

**PARECER**

Haja vista que o presente processo de Dispensa de Licitação nº 004/2023, que tem por objetivo a contratação de empresa (incluído mão de obra, materiais e equipamentos), para execução de reservatório com tubos de concreto, com caixa d'água de 500 (quinhentos) litros, junto ao CRAS, conforme projeto básico, cumpriu todos os requisitos com base no **Artigo 24, inciso II da Lei Federal nº8.666/93 de 21.06.1993 e suas alterações, e no Decreto Federal nº 9412/2018**, fundamentalmente no tocante ao preço dos objetos no valor total de R\$14.000,00 (quatorze mil reais), e esse perfeitamente condizente com o mercado com base nas pesquisas prévias de preços, nosso parecer é pela **HOMOLOGAÇÃO** do referido processo nos termos propostos.

Doutor Ricardo - RS, 19 de abril de 2023.

**Sebastião Lopes Rosa da Silveira**  
**Assessor Jurídico Municipal**  
**OAB/RS 25.753**



**MUNICÍPIO DE DOUTOR RICARDO**  
Estado do Rio Grande do Sul

---

**DESPACHO DE HOMOLOGAÇÃO**

Nos termos do **Artigo 24, inciso II da Lei Federal nº 8.666/93 de 21.06.1993 e suas alterações, e no Decreto Federal nº 9412/2018, HOMOLOGO** o resultado do Processo Administrativo nº 027/2023, nos autos da modalidade Dispensa de Licitação nº 004/2023, ADJUDICANDO a proposta e orçamento apresentado pela empresa MAIK WILIAN PASQUETTI 00566103001 - ME, pessoa jurídica de direito privado, inscrita no CNPJ/MF sob nº 23.579.693/0001-14, com sede na cidade de Encantado-RS.

Publique-se.  
Diligências legais.

Doutor Ricardo, 19 de abril de 2023.

**ALVARO JOSÉ GIACOBBO**  
**PREFEITO MUNICIPAL DE DOUTOR RICARDO**



**MUNICÍPIO DE DOUTOR RICARDO**  
Estado do Rio Grande do Sul

---

**PROCESSO ADMINISTRATIVO Nº 027/2023**  
**PROCESSO DE DISPENSA DE LICITAÇÃO Nº 004/2023**

**Objeto:** Contratação de empresa (incluído mão de obra, materiais e equipamentos), para execução de reservatório com tubos de concreto, com caixa d'água de 500 litros, junto ao CRAS, conforme projeto básico.

**CONTRATADA:** MAIK WILIAN PASQUETTI 00566103001 - ME, pessoa jurídica de direito privado, inscrita no CNPJ/MF sob nº 23.579.693/0001-14, com sede na cidade de Encantado-RS.

**Base Legal:** Artigo 24, inciso II da Lei Federal nº 8.666/93 de 21.06.1993 e suas alterações, e no Decreto Federal nº 9412/2018.

**Data:** 19 de abril de 2023.

**Valor total:** R\$14.000,00 (quatorze mil reais).

**ALVARO JOSÉ GIACOBBO**  
**PREFEITO MUNICIPAL DE DOUTOR RICARDO**





**MUNICÍPIO DE DOUTOR RICARDO**  
Estado do Rio Grande do Sul

**MINUTA DE CONTRATO**  
**CONTRATO ADMINISTRATIVO Nº 0XX/2023 ORIUNDO PROCESSO DE**  
**DISPENSA DE LICITAÇÃO Nº 004/2023**

**CONTRATANTE:** O MUNICÍPIO DE DOUTOR RICARDO - RS, pessoa jurídica de direito público interno, inscrito no CNPJ sob nº 01.613.360/0001-21, com sede na RS/332, no Km 21, nº 3.699, neste município, representado por seu Prefeito Municipal, Sr. ALVARO JOSÉ GIACOBBO, brasileiro, casado, residente e domiciliado no Município de Doutor Ricardo/RS.

**CONTRATADA:** MAIK WILIAN PASQUETTI 00566103001 - ME, pessoa jurídica de direito privado, inscrita no CNPJ/MF sob nº 23.579.693/0001-14, com sede na cidade de Encantado/RS, representada pelo seu Diretor Sr. \_\_\_\_\_, brasileiro, inscrito no CPF nº \_\_\_\_\_, de acordo com a representação legal que lhe é outorgada por Contrato Social.

Os CONTRATANTES têm entre si justo e avençado, e celebram o presente contrato, instruído no Processo Administrativo nº 027/2023, na Dispensa de Licitação nº 004/2023, com base no Artigo 24, inciso II da Lei Federal nº 8.666/93 de 21.06.1993 e suas alterações, no Decreto Federal nº 9412/2018, e suas alterações, e mediante as cláusulas e condições que se seguem:

**CLÁUSULA PRIMEIRA - DO OBJETO**

1.1 Fornecimento de mão de obra, materiais e equipamentos, para execução de reservatório com tubos de concreto, com caixa d'água de 500 litros, junto ao CRAS, conforme projeto básico.

**CLÁUSULA SEGUNDA - DO VALOR**

2.1 O valor do presente contrato, incluídos todos os encargos, custos diretos e indiretos, inclusive tributos, fretes, contribuições sociais e encargos trabalhistas é de **R\$14.000,00 (quatorze mil reais)**.

**CLÁUSULA TERCEIRA - DA DESPESA E DOS CRÉDITOS ORÇAMENTÁRIOS**

3.1 A despesa orçamentária da execução deste contrato correrá à conta dos recursos consignados na Lei Orçamentária específica, através das seguintes rubricas:

|            |      |            |        |
|------------|------|------------|--------|
| ATIVIDADE: | 1081 | CATEGORIA: | 449051 |
| RECURSO:   | 1021 | RUBRICA:   | 0258   |

**CLÁUSULA QUARTA - DO PRAZO DE ENTREGA**

4.1 O prazo para entrega é de 30 (trinta) dias úteis após a assinatura do contrato.

4.2 Os materiais e os serviços para a execução do objeto, deverão ser realizados conforme definição da Secretaria de Assistência Social do município de Doutor Ricardo - RS.

**CLÁUSULA QUINTA - DA VIGÊNCIA**

5.1 O presente contrato vigorará a partir de sua assinatura até **31 de dezembro de 2023**, impreterivelmente.

**CLÁUSULA SEXTA - DOS REAJUSTES**

6.1 Não haverá qualquer reajustamento de preços, nem mesmo atualização dos valores.



## MUNICÍPIO DE DOUTOR RICARDO

Estado do Rio Grande do Sul

### **CLÁUSULA SÉTIMA - DO PAGAMENTO**

7.1 O pagamento será efetuado, conforme os preços apresentados na proposta, mediante a apresentação da nota fiscal e/ou fatura correspondente, até o último dia do mês da entrega do produto, visada e aceita pela fiscalização da seguinte forma:

7.2 A atestação da nota fiscal/fatura correspondente à entrega do objeto contratado, caberá ao fiscal do contrato ou a outro servidor designado para esse fim.

7.3 As notas fiscais emitidas pela contratada deverão estar de acordo com os valores constantes na planilha da proposta, que passa a integrar o presente Processo de Dispensa, independente de transcrição ou anexação.

**7.4 Os DADOS BANCÁRIOS DA EMPRESA CONTRATADA (pessoa jurídica), deverão constar, obrigatoriamente, no corpo da nota fiscal.**

7.5 Não serão aceitos boletos bancários, somente serão efetuados depósitos em conta corrente em nome da Contratada.

**7.6 Deverão ser entregues, juntamente com a Nota Fiscal/Fatura referente ao objeto fornecido, no setor responsável pela fiscalização do contrato, os seguintes documentos:**

- a) Certidão de Regularidade do FGTS-CRF;
- b) Certidão Conjunta Negativa de Débitos relativos a Tributos Federais e à Dívida Ativa da União;

7.7 O pagamento será realizado por meio de ordem bancária, creditada na conta corrente da CONTRATADA.

7.8 Nenhum pagamento será efetuado à CONTRATADA enquanto pendente qualquer obrigação, sem que isso gere direito de reajustamento de preços, correção monetária ou encargos moratórios.

7.9 A CONTRATANTE reserva-se, ainda, o direito de somente efetuar o pagamento após a atestação de que o fornecimento foi executado em conformidade com as especificações do contrato.

7.10 A CONTRATANTE poderá deduzir do montante a pagar os valores correspondentes a multas ou indenizações devidas pela CONTRATADA, nos termos do contrato.

### **CLÁUSULA OITAVA - DAS OBRIGAÇÕES DA CONTRATADA**

8.1 Cumprir todas as obrigações constantes no Projeto Básico, seus anexos e sua proposta assumida com exclusividade seus os riscos e as despesas decorrentes da boa e perfeita execução do objeto e, ainda:

8.2 Responsabilizar-se pelos vícios e danos decorrentes do objeto;

8.3 Substituir, reparar ou corrigir, às suas expensas, no prazo máximo de 05 (cinco) dias corridos, o objeto com avarias ou defeitos;

8.4 Comunicar a CONTRATANTE, no prazo de 03 (três) dias que antecede a data da entrega, os motivos que impossibilitem o cumprimento do prazo previsto, com a devida comprovação.

8.5 Manter, durante toda a execução do contrato em compatibilidade com as obrigações assumidas, todas as condições de habilitação e qualificação exigidas na licitação.

8.6 Não transferir a outrem a execução dos serviços.

8.7 Arcar com todas as despesas para fornecimento dos objetos e demais despesas que se fizerem necessárias ao cumprimento integral do objeto do presente Contrato.

8.8 Responsabilizar-se integralmente pela qualidade dos produtos fornecidos, cumprindo as disposições legais que interfiram em sua execução.

8.9 Responsabilizar-se pelos danos causados diretamente ao CONTRATANTE ou a terceiros, decorrentes de sua culpa ou dolo na execução do Contrato, não excluindo ou reduzindo essa responsabilidade, a fiscalização do CONTRATANTE em seu acompanhamento.

8.10 Os materiais deverão ser entregues em embalagens apropriadas que os protejam de intempéries,



## MUNICÍPIO DE DOUTOR RICARDO

### Estado do Rio Grande do Sul

manuseio e acomodações durante todo o transporte.

**8.11** São de responsabilidade da CONTRATADA a disponibilização de quaisquer equipamentos, materiais ou veículos necessários para execução dos serviços.

**8.12** Cabe à CONTRATADA responsabilizar-se pela qualidade e quantidade do material oferecido, fornecendo tudo de acordo com as especificações técnicas e recomendações dos fabricantes.

**8.13** Indenizar terceiros e a Administração por todos os possíveis prejuízos ou danos, decorrentes de dolo ou culpa, durante a execução do contrato.

**8.14** Garantir o comportamento moral e profissional de seus empregados, cabendo-lhe responder integral e incondicionalmente por todos os danos e/ou atos ilícitos resultante de ação ou omissão destes, inclusive por inobservância de ordens e normas da CONTRATANTE.

**8.15** Assumir todas as responsabilidades inerentes a atividade da empresa, inclusive despesas decorrentes de eventuais acidentes, abrangendo danos pessoais, multas e outros que venham a ocorrer no cumprimento do contrato, ficando o CONTRATANTE isento de qualquer responsabilidade ou indenização.

### **CLÁUSULA NONA - DAS OBRIGAÇÕES DA CONTRATANTE**

**9.1** Prestar as informações e os esclarecimentos pertinentes que venham a ser solicitado pelo representante ou preposto da CONTRATADA.

**9.2** Efetuar o pagamento total devido pelo fornecimento do bem, desde que cumpridas todas as formalidades e exigências do Contrato.

**9.3** Exercer a fiscalização dos produtos, por servidores designados para esse fim.

**9.4** Comunicar oficialmente à CONTRATADA quaisquer falhas verificadas no cumprimento do Contrato.

**9.5** Aplicar à CONTRATADA penalidades, quando for o caso.

**9.6** Notificar, por escrito, à CONTRATADA da aplicação de qualquer sanção.

### **CLÁUSULA DÉCIMA - DA GARANTIA**

**10.1** Mínima de um ano, contra defeitos, a contar da execução do objeto.

**10.2** Caso a CONTRATANTE constate algum defeito ou discriminação diversa da exigida, a CONTRATADA será acionada para efetuar a substituição.

### **CLÁUSULA DÉCIMA PRIMEIRA - DO ACOMPANHAMENTO E DA FISCALIZAÇÃO**

**11.1** Durante a vigência deste contrato, a execução do objeto será acompanhada e fiscalizada pela **Sra. Eliana Zenere Giacobbo (Secretaria de Assistência Social)** e pela servidora pública municipal **Sra. Márcia Tonello**, permitida a assistência de terceiros.

### **CLÁUSULA DÉCIMA SEGUNDA - DA ALTERAÇÃO DO CONTRATO**

**12.1** Este Contrato pode ser alterado nos casos previstos no art. 65 da Lei Federal nº 8.666/93, desde que haja interesse da CONTRATANTE, com a apresentação das devidas justificativas.

### **CLÁUSULA DÉCIMA TERCEIRA - DA RESCISÃO**

**13.1** A rescisão deste contrato se dará nos termos dos artigos 78 a 80 da Lei Federal nº 8.666/93.

**13.1.1** No caso de rescisão provocada por inadimplemento da CONTRATADA, o CONTRATANTE poderá reter, cautelarmente, os créditos decorrentes do contrato até o valor dos prejuízos causados, já calculados ou estimados.

**13.2** No procedimento que visa à rescisão do contrato será assegurado o contraditório e a ampla defesa, sendo que, depois de encerrada a instrução inicial, a CONTRATADA terá o prazo de 5 (cinco) dias úteis



## MUNICÍPIO DE DOUTOR RICARDO

### Estado do Rio Grande do Sul

para se manifestar e produzir provas, sem prejuízo da possibilidade de a CONTRATANTE adotar, motivadamente, providências acauteladoras.

#### **CLÁUSULA DÉCIMA QUARTA - DA FUNDAMENTAÇÃO LEGAL E DA VINCULAÇÃO DO CONTRATO**

**14.1** O presente Contrato fundamenta-se na Lei Federal nº 8.666/1993 e vincula - se ao Processo Administrativo nº 027/2023, bem como à proposta da CONTRATADA.

#### **CLÁUSULA DÉCIMA QUINTA - DAS RETENÇÕES DE TRIBUTOS E CONTRIBUIÇÕES SOCIAIS NA FONTE**

**15.1** Os pagamentos a serem efetuados em favor da CONTRATADA estarão sujeitos, no que couber, às retenções na fonte de acordo com a lei.

#### **CLÁUSULA DÉCIMA SEXTA - DAS SANÇÕES ADMINISTRATIVAS**

**16.1** Em caso de inadimplência, a CONTRATADA estará sujeita às seguintes penalidades:

##### **16.1.1** Multa:

**a)** Pelo atraso injustificado no início e/ou no fornecimento do material, nos prazos previstos neste Contrato, será aplicada multa moratória na razão de 0,5% (cinco décimos por cento) ao dia, sobre o valor total do Contrato. Contudo, a qualquer momento, em decorrência do atraso, poderá, justificadamente, rescindir o contrato e/ou imputar à CONTRATADA a pena prevista no art. 87, III, da Lei Federal nº 8.666/93 e suas alterações, pelo prazo de até 24 (vinte e quatro) meses;

**b)** Pela não entrega dos materiais a contento, sem justa causa, será aplicado multa na razão de até 15% (quinze por cento) do valor do Contrato, podendo, também, ser rescindido o contrato e/ou imputada à CONTRATADA a pena prevista no art. 87, III, da Lei Federal nº 8.666/93 e suas alterações, pelo prazo de até 24 (vinte e quatro) meses;

**c)** Quando da reincidência em irregularidades notificadas pelo Município, sem a pronta adequação, será aplicada a multa correspondente à infração cometida conforme subitens anteriores, acrescido de 50% (cinquenta por cento) do valor da multa, podendo, ainda, ser rescindido o contrato e/ou imputada à CONTRATADA a pena prevista no art. 87, III, da Lei Federal nº 8.666/93 e suas alterações, pelo prazo de até 24 (vinte e quatro) meses;

**d)** Pela apresentação de documentação falsa, retardamento na execução do objeto, não manutenção da proposta, comportamento inidôneo e fraude ou falha na execução do Contrato poderá ser rescindido o contrato e/ou imputada à CONTRATADA a pena prevista no art. 87, III, da Lei Federal nº 8.666/93 e suas alterações, pelo prazo de até 24 (vinte e quatro) meses, podendo, neste caso, ser aplicada multa de até 30% sobre o valor total Contratado;

**e)** Em caso de descumprimento das normas relativas à segurança do trabalho, será aplicada multa na razão de 2% (dois por cento) até 10% (dez por cento) sobre o valor total do contrato, conforme a gravidade da infração cometida pela CONTRATADA, podendo, também, ser rescindido o contrato e/ou imputada à CONTRATADA a pena prevista no art. 87, III, da Lei Federal nº 8.666/93 e suas alterações, pelo prazo de até 24 (vinte e quatro) meses.

**16.2** As multas a que aludem as cláusulas anteriores não impedem que o Município rescinda unilateralmente o contrato ou aplique, também, outra das penalidades previstas.

**16.3** A multa aplicada após regular processo administrativo poderá ser descontada da garantia, quando prestada, ou dos pagamentos eventualmente devidos pelo Município e, se for o caso, cobrada judicialmente.

**16.4** Em qualquer hipótese de aplicação de penalidades serão assegurados ao Contratado o contraditório e a ampla defesa.



**MUNICÍPIO DE DOUTOR RICARDO**  
Estado do Rio Grande do Sul

**16.5** O retardamento da execução previsto na alínea “a” deste item, estará configurado quando a CONTRATADA:

a) deixar de iniciar, sem causa justificada, a execução do Contrato após 03 (três) dias contados da data constante na ordem de serviço.

**16.6** A sanção de multa poderá ser aplicada à CONTRATADA juntamente à de impedimento de licitar e contratar estabelecida neste item.

**16.7** O valor da multa poderá ser descontado do pagamento a ser efetuado à CONTRATADA.

**16.7.1** Se o valor do pagamento for insuficiente, fica a CONTRATADA obrigada a recolher a importância devida no prazo de 15 (quinze) dias, contado da comunicação oficial.

**16.8** Esgotados os meios administrativos para cobrança do valor devido pela CONTRATADA à CONTRATANTE, aquela será encaminhada para inscrição em dívida ativa.

**CLÁUSULA DÉCIMA SÉTIMA - DA PUBLICAÇÃO**

**17.1** O resumo deste contrato será encaminhado até o quinto dia útil do mês subsequente ao da sua assinatura, para a publicação, consoante dispõe o Artigo 61, parágrafo único da Lei Federal nº 8.666/93.

**CLÁUSULA DÉCIMA OITAVA - DAS DISPOSIÇÕES FINAIS**

**18.1** Fazem parte integrante deste Contrato, independente da transcrição, a proposta adjudicada pela CONTRATADA, bem como a totalidade da documentação constante no Processo de Dispensa de Licitação nº 004/2023.

**CLÁUSULA DÉCIMA NOVA - DO FORO**

**19.1** As questões decorrentes da execução deste instrumento, que não possam ser dirimidas administrativamente, serão processadas e julgadas no Foro da Comarca de Encantado-RS, com exclusão de qualquer outro, por mais privilegiado que seja.

E, para firmeza e validade do que foi pactuado, lavrou-se o presente contrato, em 02 (duas) vias de igual teor e forma, para que surtam um só efeito, as quais, depois de lidas, são assinadas pelos representantes das partes, CONTRATANTE e CONTRATADA, e pelas testemunhas abaixo.

Doutor Ricardo-RS, XX de abril de 2023.

MAIK WILIAN PASQUETTI  
**CONTRATADA**

O MUNICÍPIO DE DOUTOR RICARDO - RS  
**CONTRATANTE**

Sebastião Lopes Rosa da Silveira  
OAB/RS 25.753

Testemunhas:

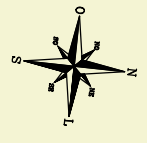
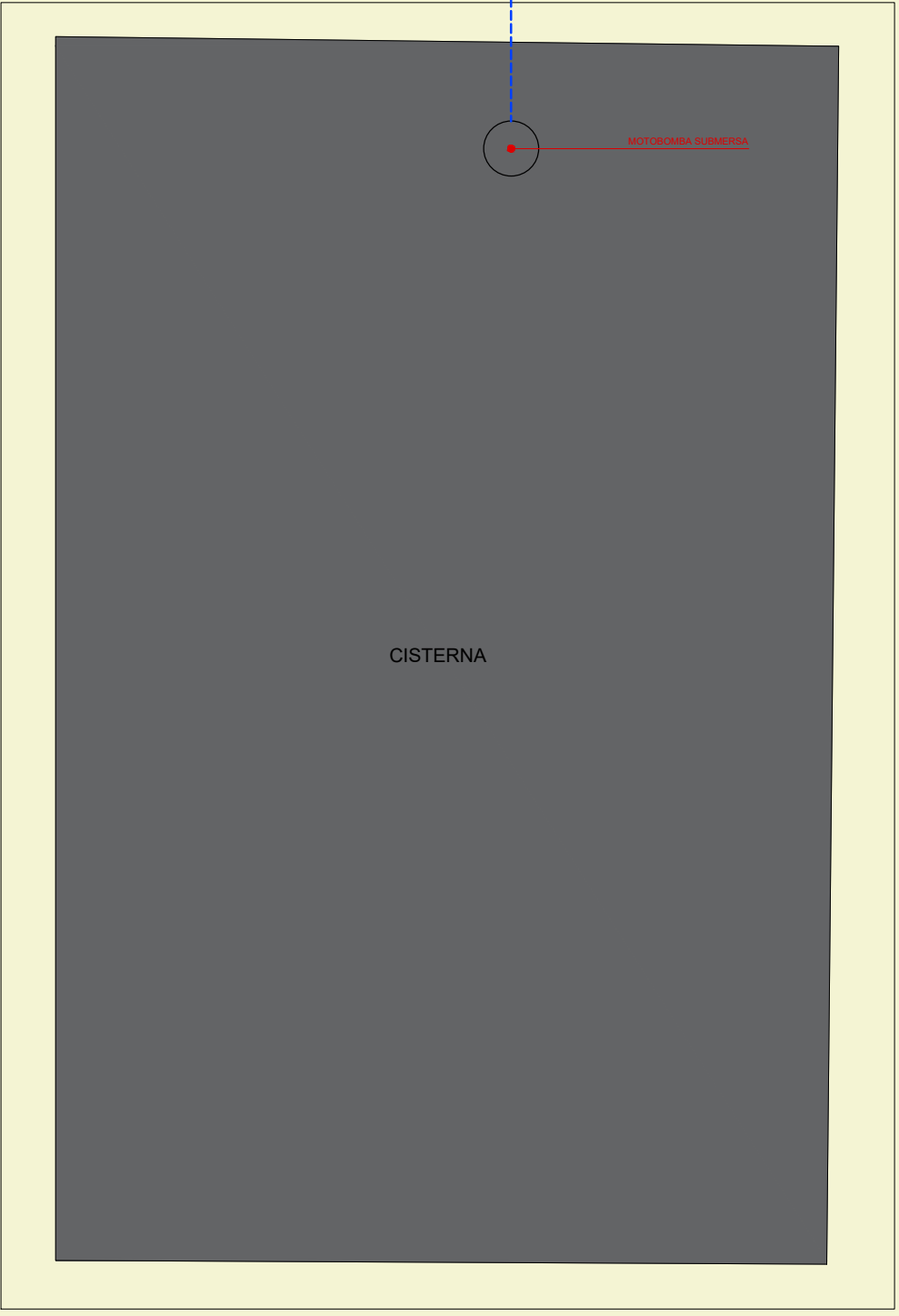
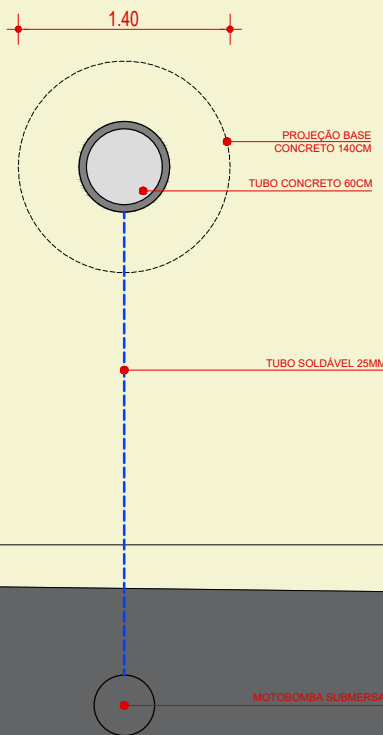
1. \_\_\_\_\_  
CPF:

2. \_\_\_\_\_  
CPF:



**Quantitativo Materiais:**

- 01 un. motobomba submersa
- 04 un. tubo de concreto 60 cm
- 1, 6 m<sup>3</sup> de concretagem nos tubos e sapata de base
- 4 barras de aço CA 50 12,5 mm para armação dos tubos e sapata.
- 01 un. base em concreto diâmetro 140 cm e: 12 cm
- 01 un. reservatório 500 l
- 11 m lineares tubo PVC soldável 25 mm
- 01 un. torneira
- 01 un. painel de controle acionamento motobomba



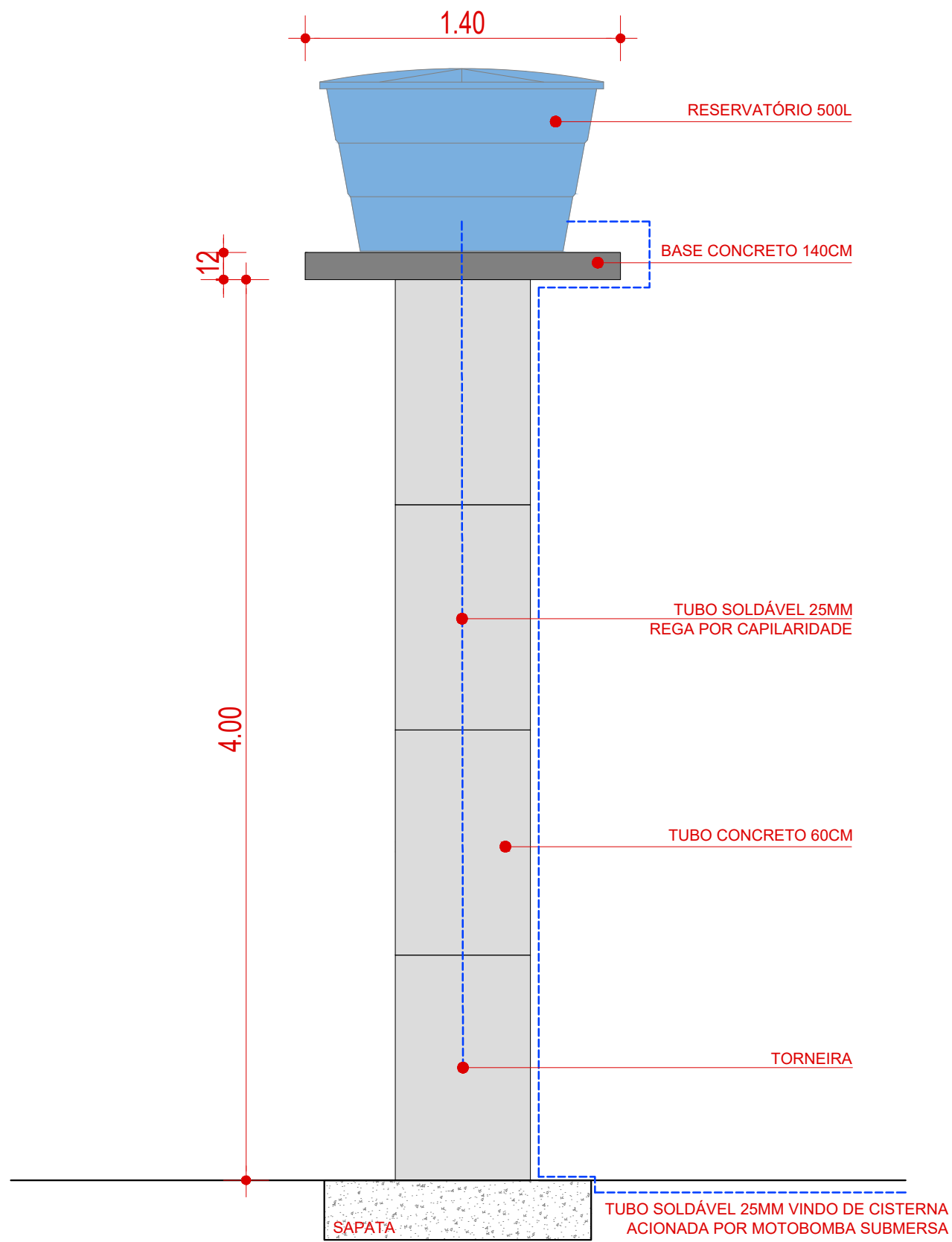
**PLANTA BAIXA CISTERNA**  
ESCALA 1/50



**PROJETO CERCA E RESERVATÓRIO CRAS**  
**MUNICÍPIO DE DOUTOR RICARDO - RS**



| Status do projeto |                      |
|-------------------|----------------------|
| Data              | Março/2023           |
| Desenho           | Alex Radaelli        |
| Prefeito          | Álvaro José Giacobbo |



**VISTA BASE PARA RESERVATÓRIO**  
 ESCALA 1/25



**PROJETO CERCA E RESERVATÓRIO CRAS**  
**MUNICÍPIO DE DOUTOR RICARDO - RS**



| Status do projeto |                      |
|-------------------|----------------------|
| Data              | Março/2023           |
| Desenho           | Alex Radaelli        |
| Prefeito          | Álvaro José Giacobbo |