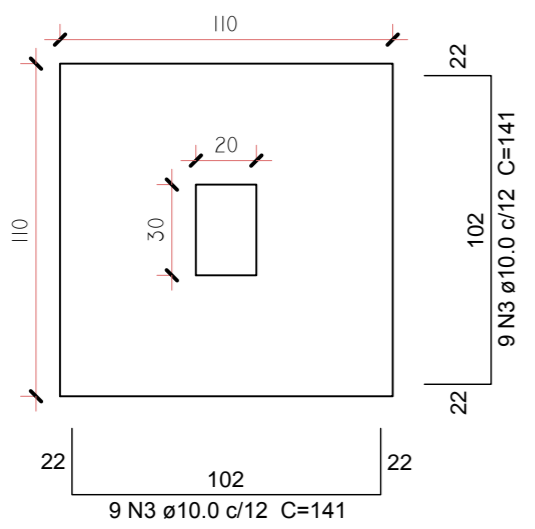
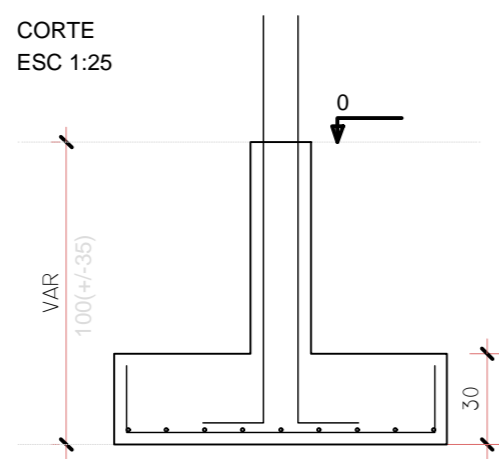


S1=S2=S5=S7=S8=S9=S10
PLANTA
ESC 1:25



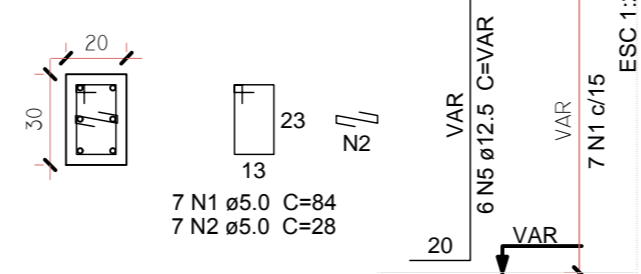
Solo com capacidade de suporte > 7.00 kgf/cm²
Solo compactado sobre a sapata
peso específico > 1600.00 kgf/m³

CORTE
ESC 1:25



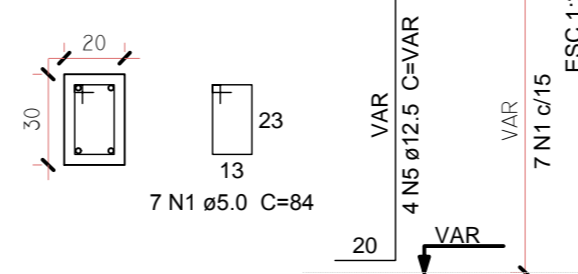
P1=P2=P7=P9=P10

BALDRAME - L1
ESC 1:25

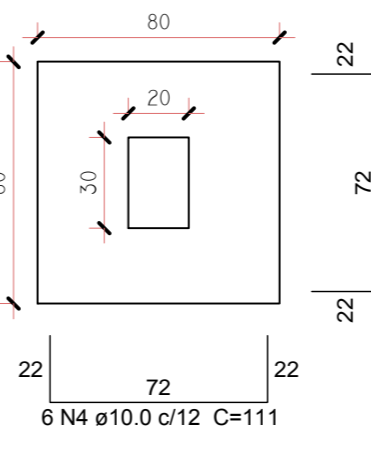


P5=P8

BALDRAME - L1
ESC 1:25

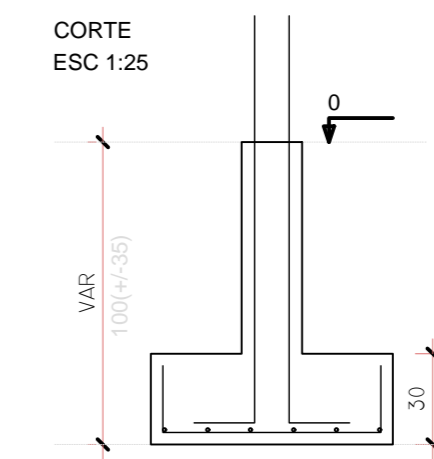


S3=S4=S6=S11=S12=S13
S14=S15=S16=S17=S18
PLANTA
ESC 1:25



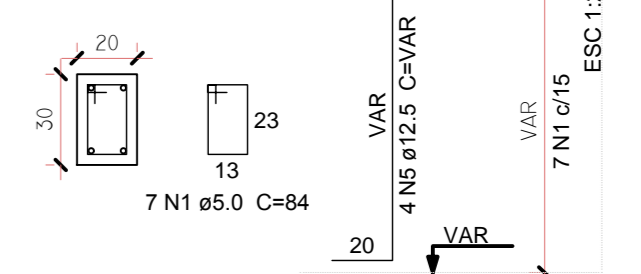
Solo com capacidade de suporte > 7.00 kgf/cm²
Solo compactado sobre a sapata
peso específico > 1600.00 kgf/m³

CORTE
ESC 1:25



P3=P4=P6=P12=P18 (Pilares sem esperas)
P11=P13=P14=P15=P16=P17

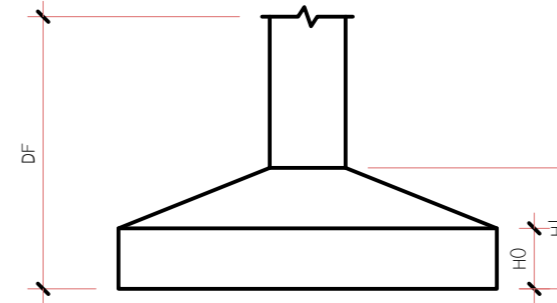
BALDRAME - L1
ESC 1:25



Nome	Seção (cm)	X (cm)	Y (cm)	Pilar		Fundação								
				Carga Máx. (tf)	Carga Min. (tf)	Mx (kgf.m)	My (kgf.m)	Fx (tf)	Fy (tf)	Lado B (cm)	Lado H (cm)	h0 / ha (cm)	h1 / hb (cm)	df (cm)
P1	20x30	10.00	1285.00	16.9	12.5	1000	300	0.4	2.8	110	110	30	30	100
P2	20x30	230.00	1290.00	21.3	18.1	400	1400	3.2	0.9	110	110	30	30	100
P3	20x30	753.00	1290.00	20.8	19.4	600	500	0.5	1.3	80	80	30	30	100
P4	20x30	1270.00	1290.00	19.3	17.9	600	600	1.0	1.2	80	80	30	30	100
P5	20x30	1800.00	1290.00	10.1	9.0	500	1200	2.7	0.7	110	110	30	30	100
P6	20x30	1805.00	1000.00	11.0	10.3	1000	400	0.6	1.7	80	80	30	30	100
P7	20x30	225.00	930.00	29.6	24.5	500	1200	3.4	1.1	110	110	30	30	100
P8	20x30	748.00	930.00	25.5	23.9	1100	400	0.5	2.0	110	110	30	30	100
P9	20x30	1265.00	930.00	15.1	14.0	700	1300	3.2	1.3	110	110	30	30	100
P10	20x30	10.00	785.00	24.3	20.9	1500	500	1.3	2.6	110	110	30	30	100
P11	20x30	1805.00	455.00	9.5	9.2	600	400	0.2	0.4	80	80	30	30	100
P12	20x30	10.00	400.00	15.3	15.1	900	600	0.4	0.9	80	80	30	30	100
P13	20x30	10.00	15.00	10.9	10.1	1000	500	1.4	1.2	80	80	30	30	100
P14	20x30	470.00	10.00	10.3	10.2	700	500	0.8	0.3	80	80	30	30	100
P15	20x30	890.00	10.00	9.5	9.4	800	300	0.3	0.3	80	80	30	30	100
P16	20x30	1310.00	10.00	10.5	10.3	700	500	0.9	0.2	80	80	30	30	100
P17	20x30	1800.00	10.00	9.4	8.8	300	600	1.7	0.9	80	80	30	30	100
P18	20x30	1537.50	1015.00	9.9	9.1	600	500	0.8	1.0	80	80	30	30	100

Localização no eixo X	
Coordenadas (cm)	Nome
10.00	P1, P10, P12, P13
225.00	P7
230.00	P2
470.00	P14
748.00	P8
753.00	P3
890.00	P15
1265.00	P9
1270.00	P4
1310.00	P16
1537.50	P18
1800.00	P5, P17
1805.00	P6, P11

Localização no eixo Y	
Coordenadas (cm)	Nome
1290.00	P2, P3, P4, P5
1285.00	P1
1015.00	P18
1000.00	P6
930.00	P7, P8, P9
785.00	P10
455.00	P11
400.00	P12
15.00	P13
10.00	P14, P15, P16, P17



Relação do aço

AÇO	N	DIAM (mm)	QUANT	C.UNIT (cm)	C.TOTAL (cm)
CA60	1	5.0	126	84	10584
	2	5.0	35	28	980
CA50	3	10.0	126	141	17766
	4	10.0	132	111	14652
	5	12.5	82	VAR	VAR

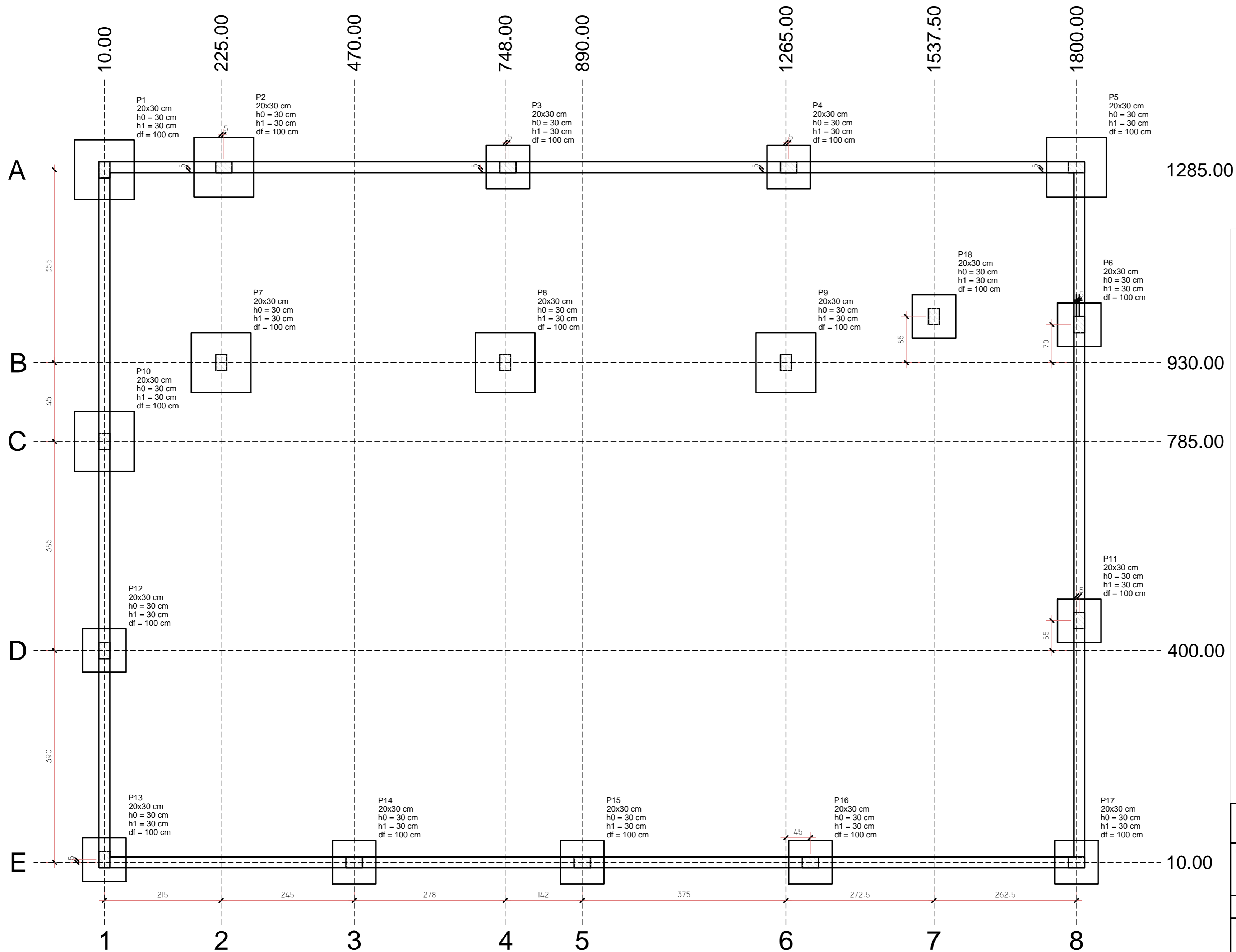
Resumo do aço

AÇO	DIAM (mm)	C.TOTAL (m)	QUANT (Barras)	PESO (kg)
CA50	10.0	324.2	28	199.9
CA60	5.0	115.7	11	122.4
PESO TOTAL (kg)				
CA50				322.3
CA60				17.8

Volume de concreto (C-25) = 4.65 m³
Volume de concreto (C-30) = 1.08 m³
Área de forma = 37.8 m²

Esperas Pilares

SAPATAS DE CONCRETO ARMADO
MALHA Ø10.0MM C/12CM
COBRIMENTO ARMADURA 5,00 CM
VOLUME CONCRETO: 4,65 m³



Planta de locação
escala 1:50

PROJETO ESTRUTURAL			
PROPRIETÁRIO:	Prefeitura Municipal de Doutor Ricardo		RESP. TÉCNICO:
			Márcio Radaelli - Eng.Civil - CREA/RS 112377
Endereço: Rua João Clemente Schussler - Centro - Doutor Ricardo/RS			
FRANCHA Nº:	01		ÁREA:
	Planta de Locação Fundações Especificações e Armaduras Sapatas Arranques Pilares		235.95 m ²
ESCALA:	1:50	DATA:	Maio/2017
		DES:	
		FOLHA:	01/04