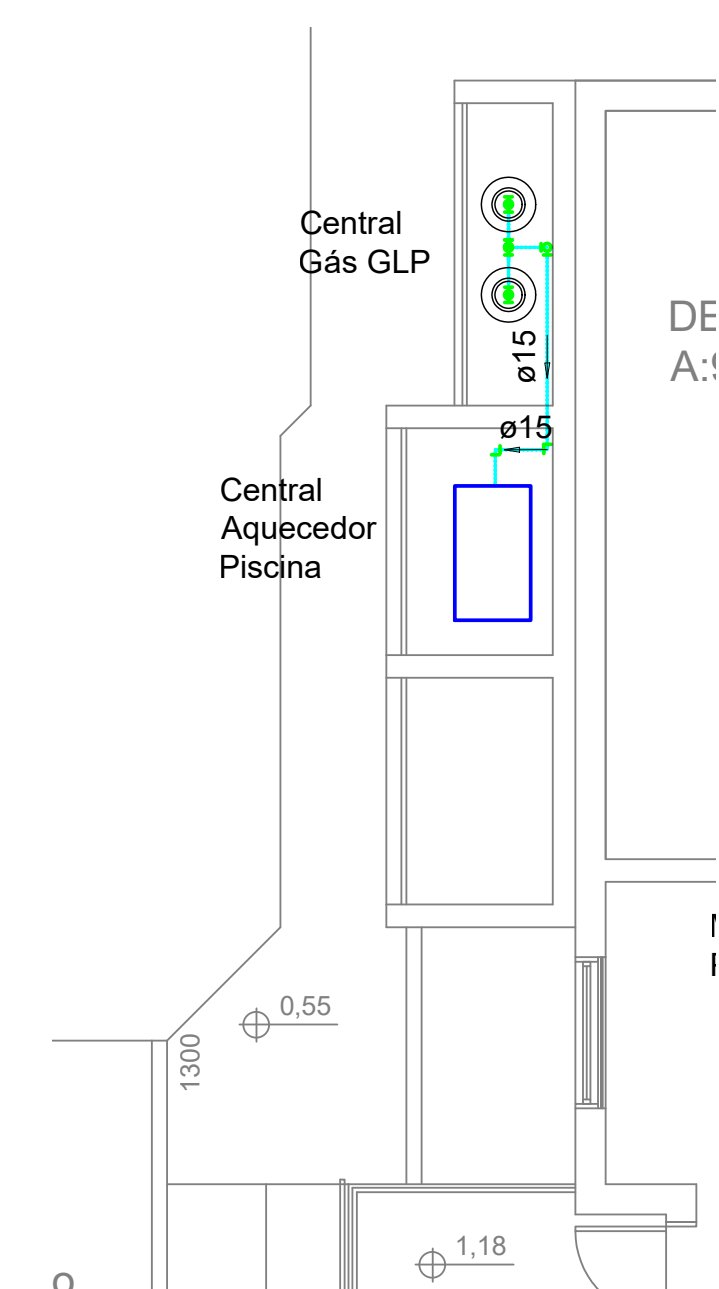
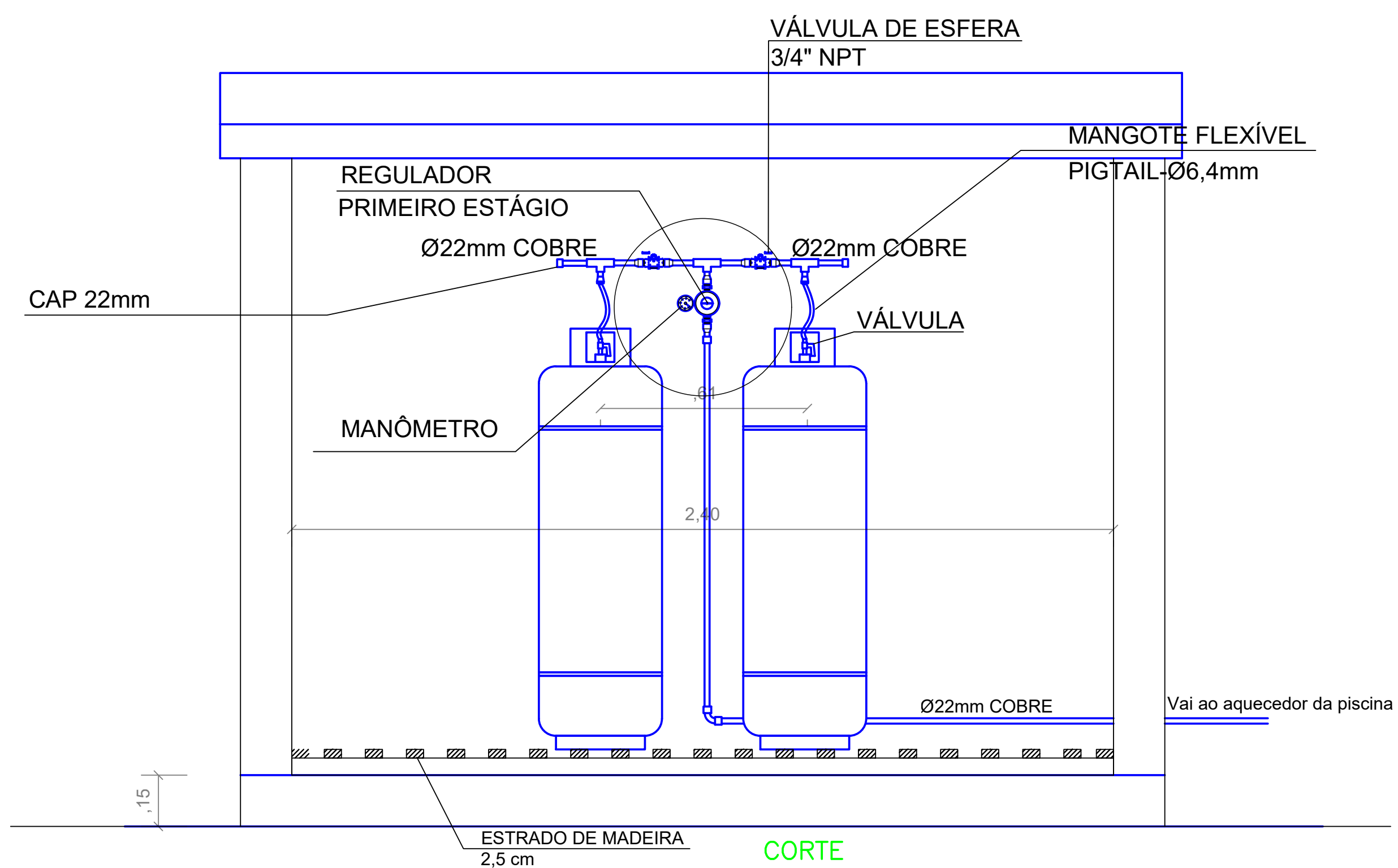


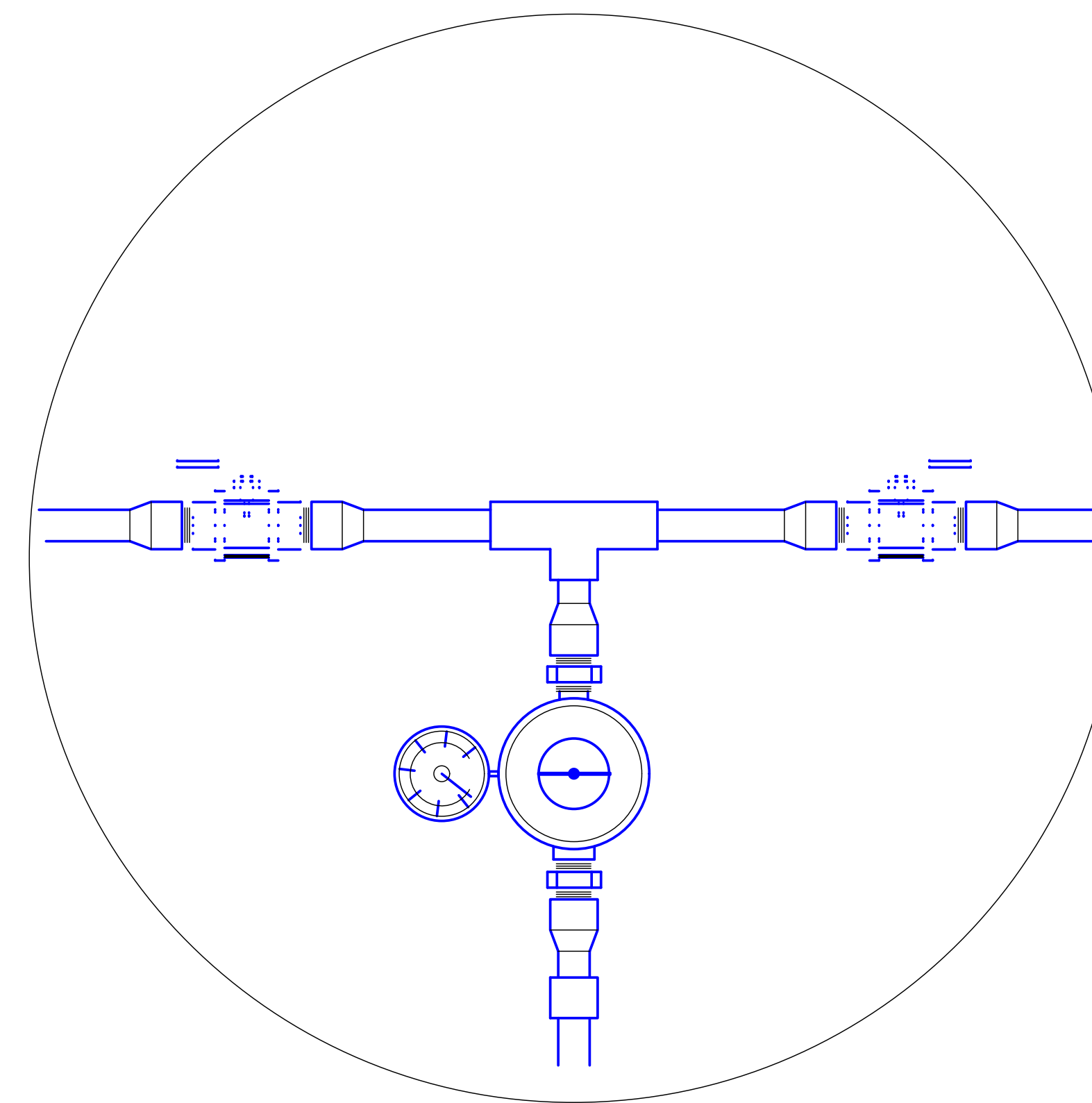
Lista de Materiais	
Gás	
1. Metais	
1.1 Válvula de Esfera	
1.1.1 Válvula de esfera c/ cobre - VESF 3/4" NPT	2 pç
1.1.2 Regulador de pressão 1º estágio	1 pç
1.1.3 Manômetro Para Central De Gas Rosca 1/8 Npt com acessórios	1 pç
2. Tubos e conexões	
2.1 Tubo cobre classe "T"	
2.1.1 Tubo cobre classe "T"	5,00 m
2.2 Conexões de cobre	
2.2.1 Cap 22mm	2 pç
2. Aparinho	
2.1 Botijão	
2.1.1 Botijão de gás 45 kg	2 pç



PLANTA-BAIXA-nível 0,50m
ESCALA: 1/50



DETALHE DA CENTRAL DE GLP
ESCALA 1:25



DETALHE DO REGULADOR 1º ESTÁGIO
SEM ESCALA

Revisão	Data Parecer	Motivo	Data Devolução
01			
02			
03			

DATA INICIAL DE ENCAMINHAMENTO:

Nº DO PROCESSO:

arqhos
ARQUITETURA & CONSULTORIA LTDA

Rua Washington Luiz, Nº 500 - CJ. 402 - Fone/Fax (51) 3224-8977 - POA/RS
arqhos@yahoo.com ou arqhos@arqhos.com
CAU/RS Nº 18.882-4

OBJETO: CENTRO DE CONVIVÊNCIA DE IDOSOS-DOUTOR RICARDO/ RS

PERIMETRO URBANO- DOUTOR RICARDO/ RS

CONTRATANTE: PREFEITURA MUNICIPAL DE DOUTOR RICARDO

PROJETO: ARQ. EDNEZER RODRIGUES FLORES CAURS A17552-8 RRT Nº: 5441605 CAU-RS

COLABORAÇÃO: PROJETO CENTRAL DE GÁS GLP

DISCRIMINAÇÃO: PLANTA-BAIXA E DETALHES

ESCALA: INDICADAS ÁREA A CONSTRUIR: 257,24 m² DATA: JANEIRO/ 2017 DESENHO: Eliezer

FRANCHA: 01/1 GAS

Direitos Autorais Reservados na Forma da Lei

CC-GAS-01-R00.dwg