

SIMBOLOGIA

- ☒ POSTE DE CONCRETO EXISTENTE;
- ☒ POSTE PARTICULAR, DE CONCRETO, PARA MEDIÇÃO DE ENERGIA, PADRÃO CPFL (RGE);
- ☒ QUADRO DE MEDIÇÃO (Q.M.) PADRÃO RGE, INSTALADO EM POSTE DE CONCRETO;
- ☒ QUADRO DE COMANDO DE SOBREPOR, INSTALADO EM POSTE DE CONCRETO;
- REDE AÉREA COM CABO DE ALUMÍNIO 3x16mm² (F+N+T) XLPE-1kV;
- ☒ RELE FOTOELÉTRICO, 220V, INSTALADO NAS LUMINÁRIAS LED;
- ☒ LUMINÁRIA PÚBLICA, TIPO LED DE 150W, CORPO EM ALUMÍNIO, PRATADO DE ONZA, COM BASE P/ RELE FOTOELÉTRICO, ENCAIXE P/ TUBO DE Ø48mm A Ø60mm, GRAU DE PROTEÇÃO IP-66;
- ☒ POSTE TELEFÔNICO, CURVO, SIMPLES, TIPO FLANGEADO, COM ALTURA DE 10,50m, EM TUBO DE AÇO GALVANIZADO A FOGO, COM JANELA DE INSPEÇÃO A 0,30m DE ALTURA;
- ☒ CAIXA DE PASSAGEM EM ALVENARIA, 50x50x70cm, COM TAMPAS DE CONCRETO ARMADO, FUNDO COM DRENO EM CAMADAS DE AREIA E BRITA, PARA PASSAGEM DE CABOS DE ENERGIA DE BAIXA TENSÃO;
- ☒ HASTE—TERRA COOPERWELD, Ø15mm (Ø5/8") x 2.400mm (COMPRIMENTO).

ESTRUTURAS

- ☐ - a instalar
- ☒ - a retirar
- [] - a deslocar
- { } - a substituir

PLANTA BAIXA GERAL: DISTRIBUIÇÃO CIRCUITOS E LOCAÇÃO DOS POSTES
 ESCALA: 1/750

AFG ENGENHARIA E ARQUITETURA
 LTDA:03006644000185

Assinado de forma digital por AFG ENGENHARIA E ARQUITETURA LTDA:03006644000185
 Dados: 2021.12.10 15:19:47 -03'00'

DIREITOS AUTORAIS RESERVADOS NA FORMA DA LEI

05			
04			
03			
02			
01	EMIÇÃO INICIAL	NOVEMBRO/2021	CRISTIAN
Nº	ALTERAÇÃO	DATA	PROJETISTA

AFG ENGENHARIA E ARQUITETURA

OBRA:
ILUMINAÇÃO PÚBLICA NA RODOVIA RS 332 TRECHOS 3 E 4

LOCAL: RODOVIA RS 332, Nº 3.699
 BAIRRO CENTRO - DOUTOR RICARDO - RS.

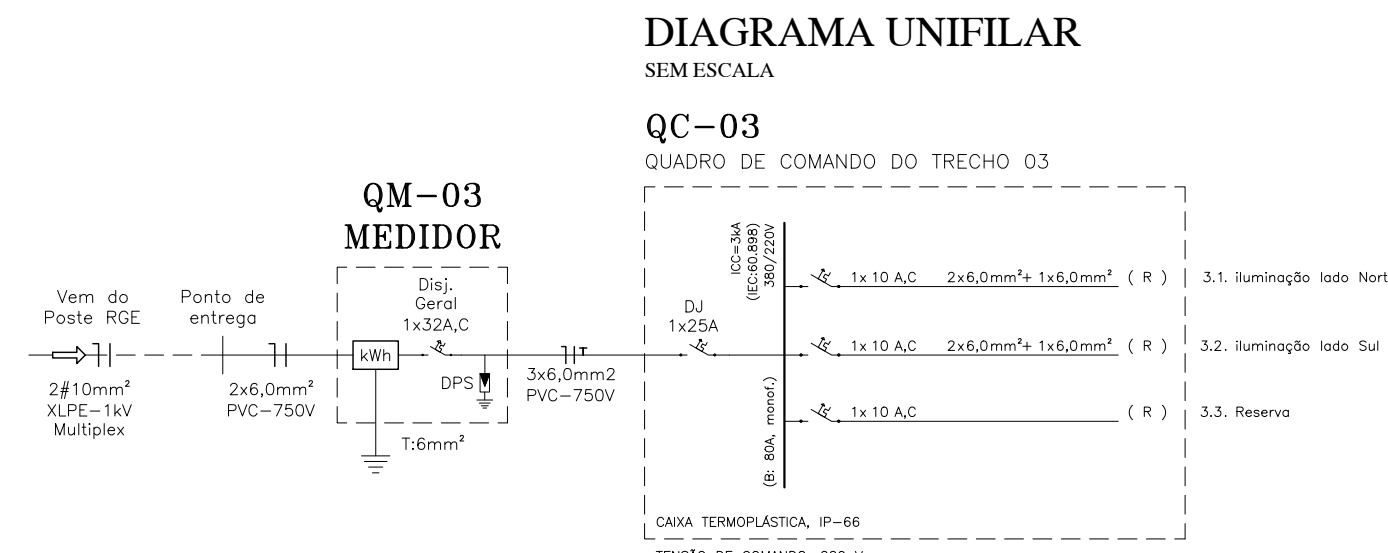
RESP. TÉCNICO: _____ PROPRIETÁRIO: _____

MUNICÍPIO DE DOUTOR RICARDO
 CGC/CPF: 01.613.360/0001-21

PLANTA BAIXA GERAL

ESCALA INDICADA	DATA	ÁREA:	DESENHO:	REVISÃO:	ART Nº:	ARQUIVO:	PRANCHA
	11/2021		CRISTIAN	RAINER		DR_RICARDO_Iluminação	ELO 1

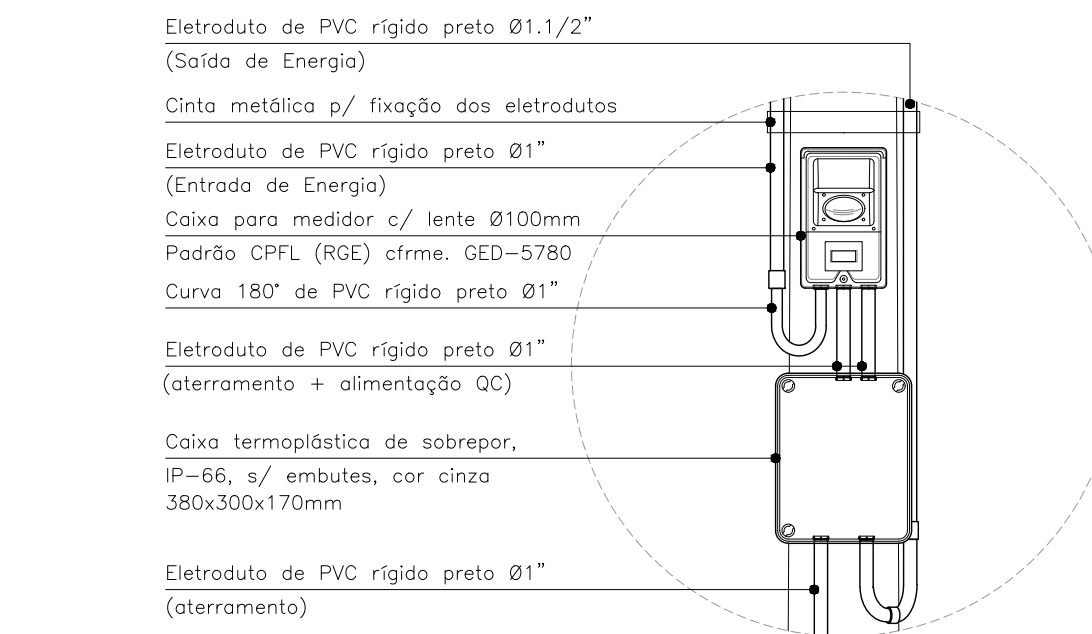
TAMANHO DA FOLHA: 79,0cm X 58cm



QUADRO DE CARGAS SEM ESCALA

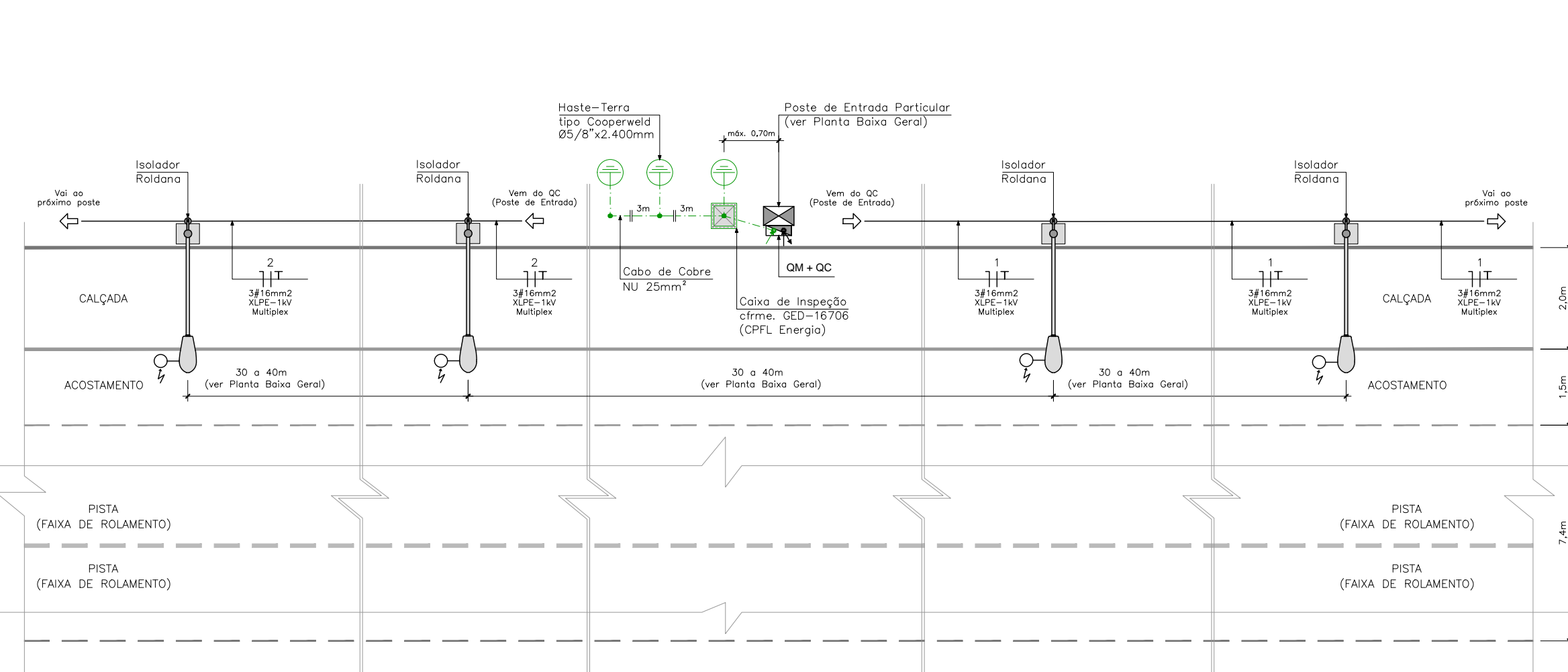
QC-03

Nº do Circuito	Lâmp. (W)	Tom. (W)	Potência Total (W)	Corrente Total (A)	In(A)	Tipo	Condutor (F,NeT)mm²
3.1	7	-	1.050	4,77	1x10	C	6,0 R
3.2	7	-	1.050	4,77	1x10	C	6,0 R
3.3	-	-	-	-	1x10	C	6,0 R
Total			2.100	9,54	1x25	C	6,0 R



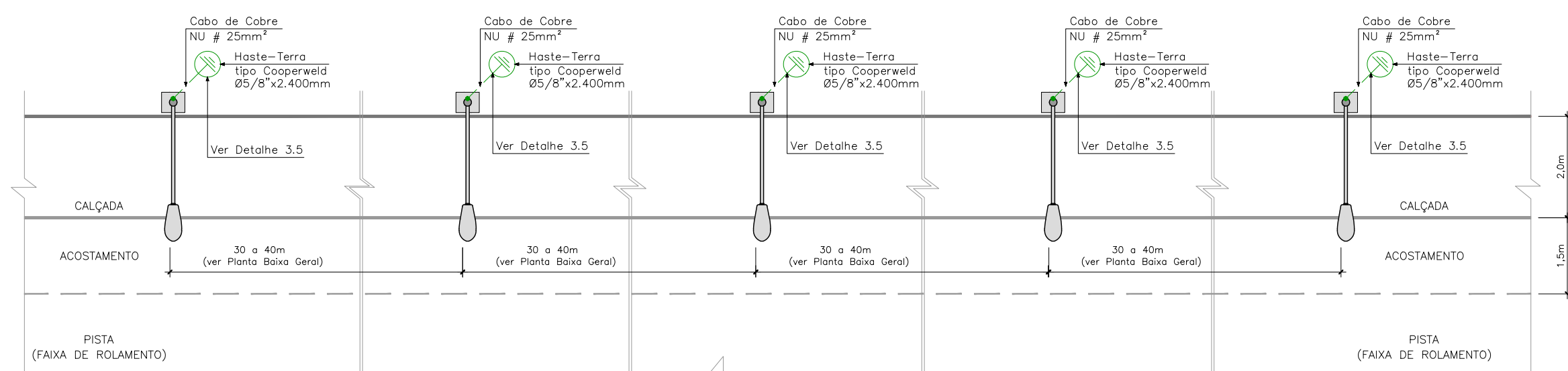
AMPLIAÇÃO VISTA FRONTAL

ESCALA: 1/20



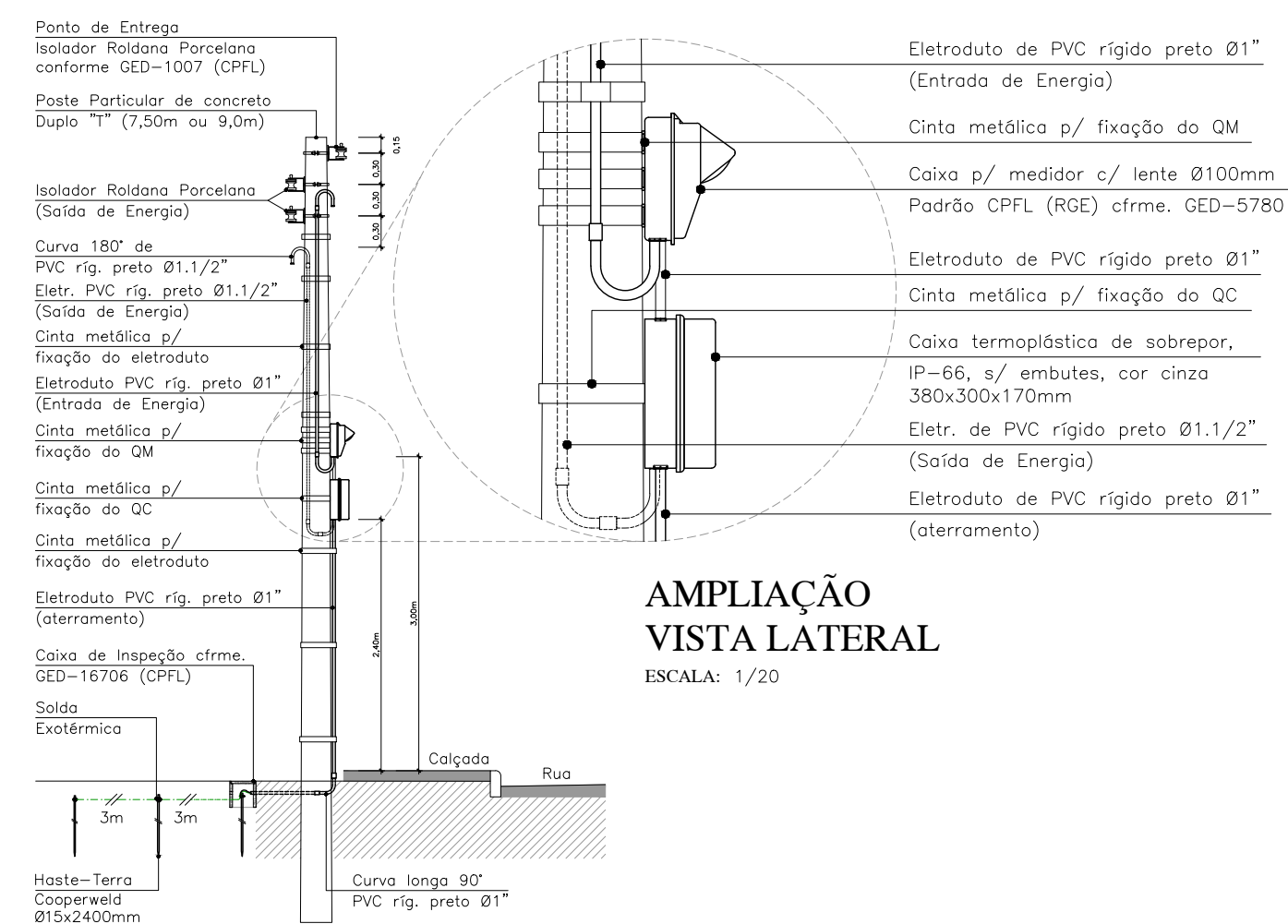
PLANTA BAIXA INSTALAÇÃO ELÉTRICA

ESCALA: 1/100



PLANTA BAIXA ATERRAMENTO

ESCALA: 1/100



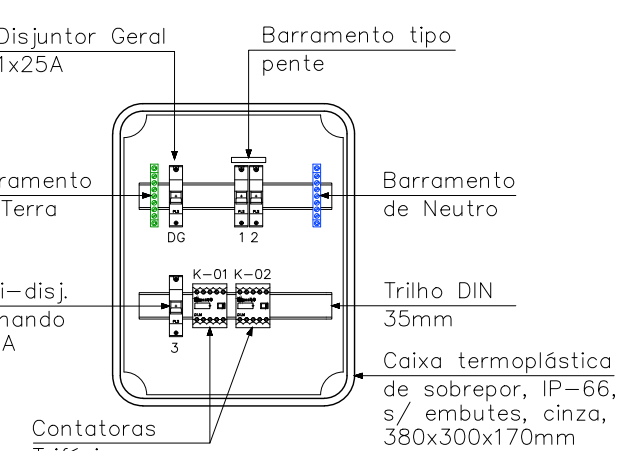
AMPLIAÇÃO VISTA LATERAL

ESCALA: 1/20

- Notas:
- 1) A instalação da Entrada de Energia deverá estar de acordo com a norma GED-13 e GED-18334 da CPFL Energia (RGE);
 - 2) A caixa para o medidor deverá ser conforme a norma GED-5780 da CPFL Energia (RGE);
 - 3) O poste de Entrada deverá estar em conformidade com a norma GED-2886 da CPFL Energia (RGE);
 - 4) Exemplo orientativo com Poste de Concreto Duplo "T" de 7,50m de comprimento.

DETALHE 3.1 ENTRADA DE ENERGIA

ESCALA: 1/75

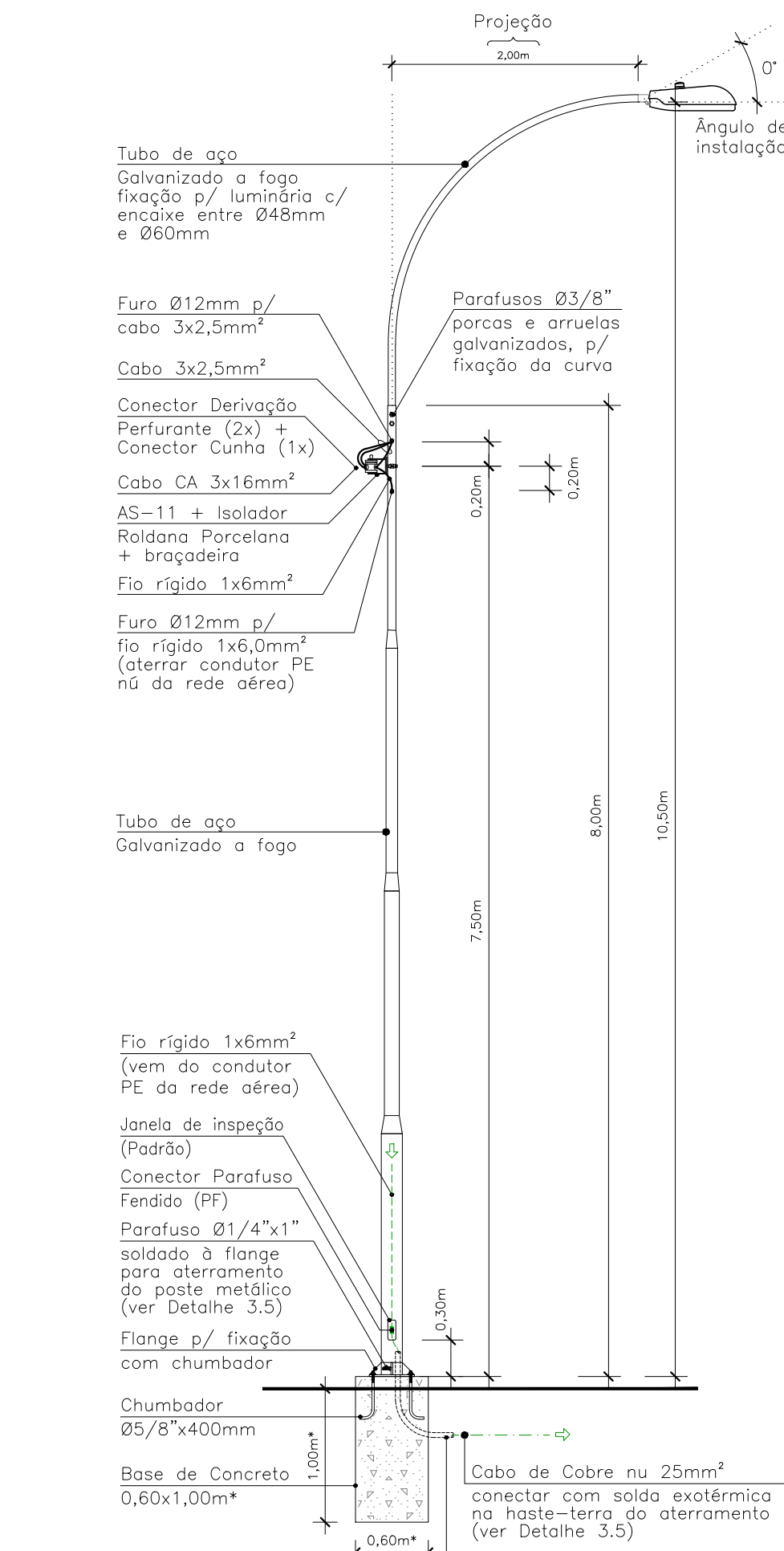
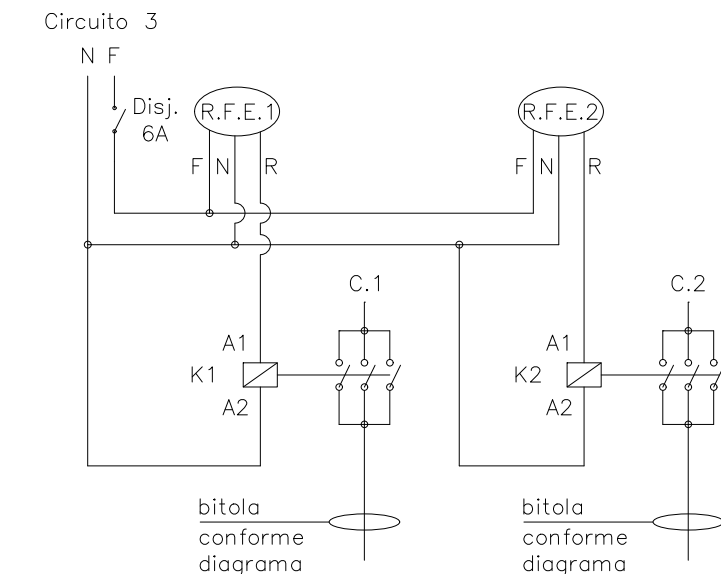


DETALHE 3.3 QUADRO DE COMANDO

ESCALA 1/10

DETALHE 3.4 CIRCUITO DE COMANDO DA ILUMINAÇÃO

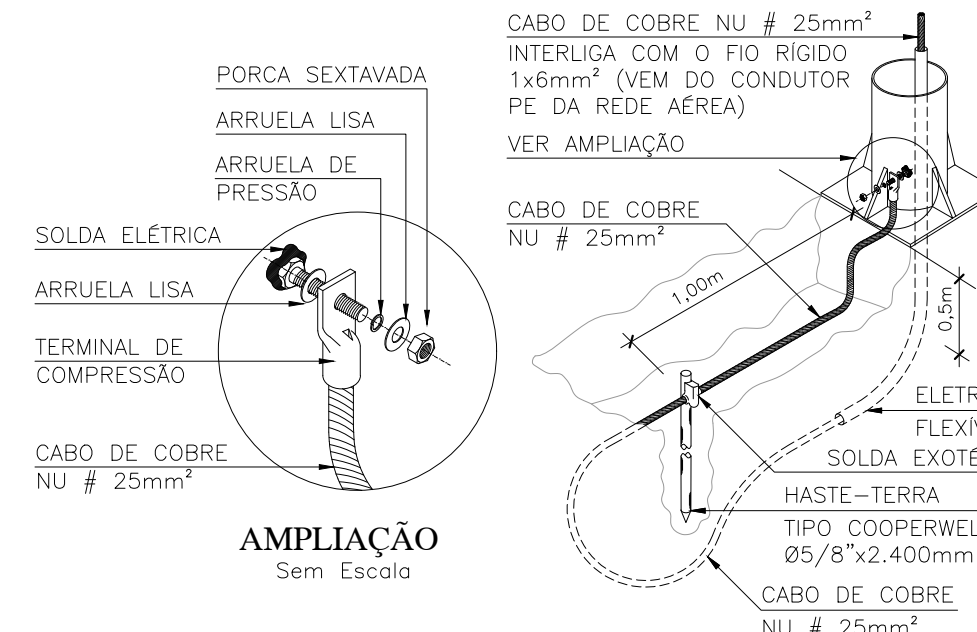
Sem Escala



- Notas:
- *. A base de concreto deverá ser conforme indicação do fabricante e cálculo estrutural do eng. civil responsável.

DETALHE 3.2 POSTE TELECÔNICO SIMPLES

ESCALA: 1/50



DETALHE 3.5 ATERRAMENTO DO POSTE METÁLICO DA REDE AÉREA (DETALHE 3.2)

Sem Escala

SIMBOLOGIA

- POSTE PARTICULAR, DE CONCRETO, PARA MEDIÇÃO DE ENERGIA, PADRÃO CPFL (RGE);
- QUADRO DE MEDIÇÃO (Q.M.) PADRÃO CPFL (RGE), INSTALADO EM POSTE DE CONCRETO;
- QUADRO DE COMANDO DE SOBREPOR, INSTALADO EM POSTE DE CONCRETO;
- REDE AÉREA COM CABO DE ALUMÍNIO 3Ø16mm² (F+N+T) XLPE-1kV;
- LUMINÁRIA PÚBLICA, TIPO LED DE 150W, CORPO EM ALUMÍNIO, PINTADO DE CINZA, COM BASE P/ RELE FOTOELÉTRICO, ENCAIXE P/ TUBO DE Ø48mm A Ø60mm, GRAU DE PROTEÇÃO IP-66;
- POSTE TELECÔNICO, CURVO, SIMPLES, TIPO FLANGEADO, COM ALTURA DE 10,50m, EM TUBO DE AÇO GALVANIZADO A FOGO, COM JANELA DE INSPEÇÃO A 0,30m DE ALTURA;
- CAIXA DE INSPEÇÃO DO ATERRAMENTO, CONFORME NORMA GED-16706 DA CPFL ENERGIA (RGE);
- CABO DE COBRE NU #25mm², TEMPERA MEIO-DURA, CLASSE 2A, ENTERRADO 50cm NO SOLO;
- HASTE-TERRA COOPERWELD, Ø15mm (Ø5/8") x 2.400mm (COMPRIMENTO);
- RELE FOTOELÉTRICO, 220V, INSTALADO NAS LUMINÁRIAS LED;
- MINI-DISJUNTOR TERMOMAGNÉTICO CURVA "C";
- MINI-CONTATORA TRIFÁSICA, 220Vca.

AFG ENGENHARIA E ARQUITETURA
 LTDA:03006644000185
 185

Assinado de forma digital por
 AFG ENGENHARIA E ARQUITETURA
 LTDA:03006644000185
 Dados: 2021.12.10 15:20:40 -03'00'

DIREITOS AUTORAIS RESERVADOS NA FORMA DA LEI

Nº	ALTERAÇÃO	DATA	PROJETISTA
05			
04			
03			
02			
01	EMISSION INICIAL	NOVEMBRO/2021	CRISTIAN

AFG ENGENHARIA E ARQUITETURA

OBRA: **ILUMINAÇÃO PÚBLICA NA RODOVIA RS 332 TRECHOS 3 E 4**

LOCAL: RODOVIA RS 332, Nº 3.699 BAIRRO CENTRO - DOUTOR RICARDO - RS.

RESP. TÉCNICO: _____ PROPRIETÁRIO: _____

MUNICÍPIO DE DOUTOR RICARDO

CGC/CPF: 01.613.360/0001-21

ESCALA INDICADA	DATA	ÁREA:	DESENHO:	REVISÃO:	ART Nº:	ARQUIVO:	PRANCHA
	11/2021		CRISTIAN	RAINER		DR_RICARDO_Iluminação	EL02