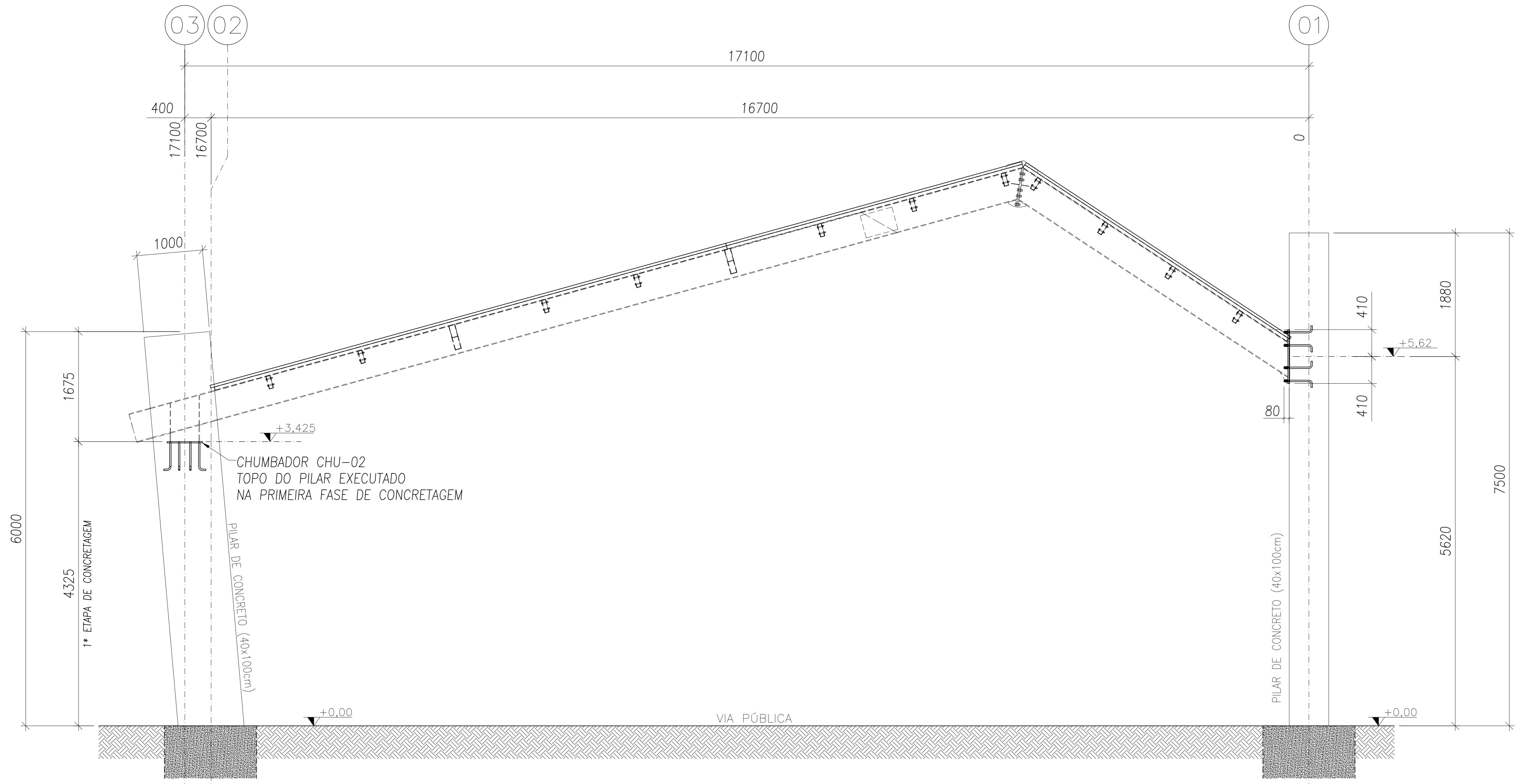
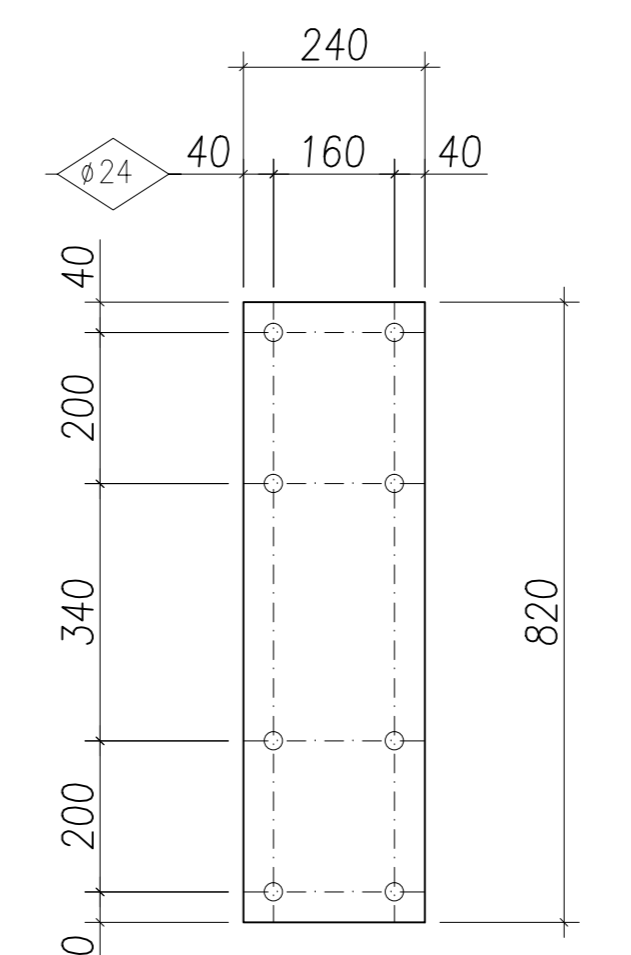


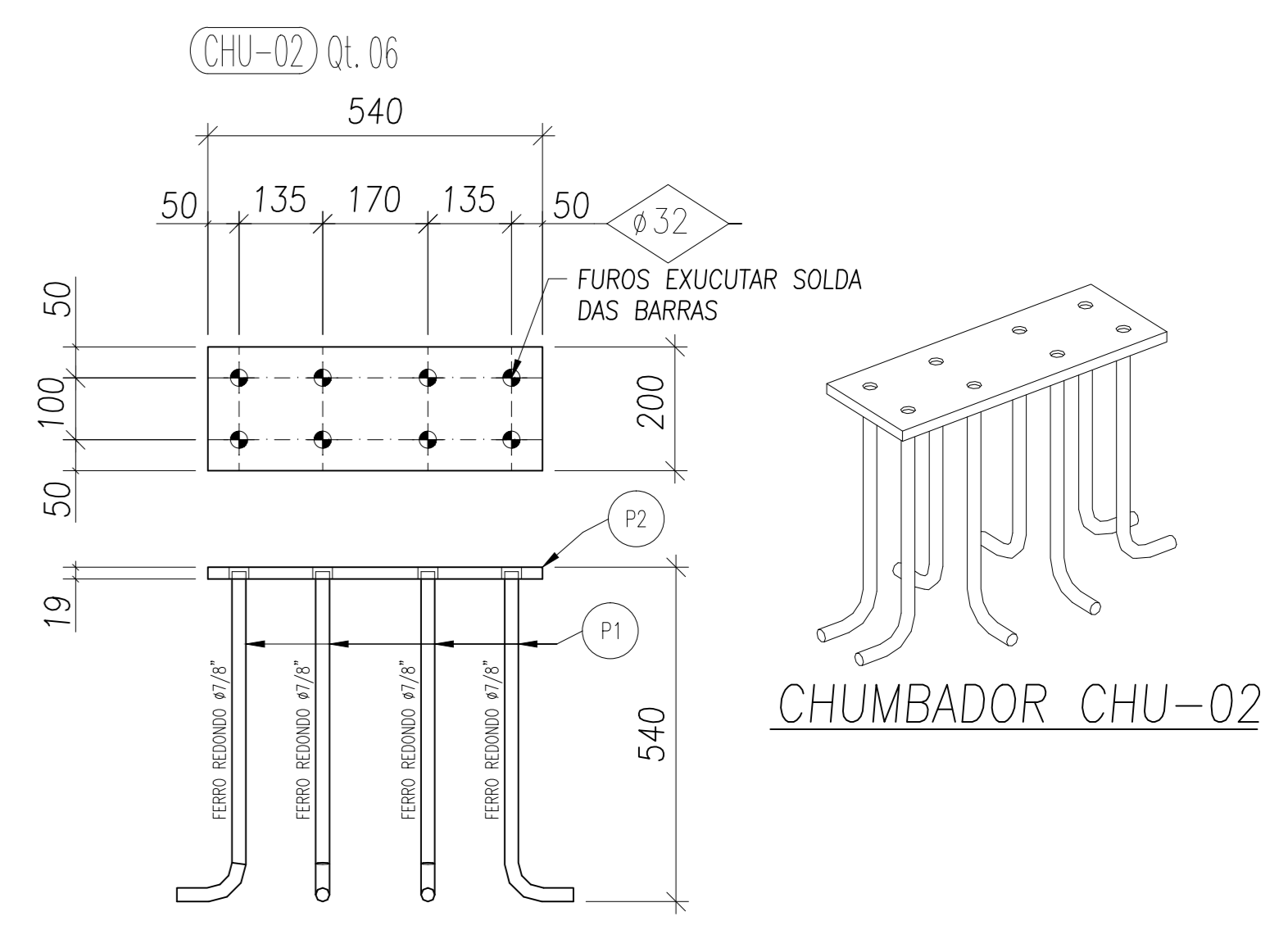
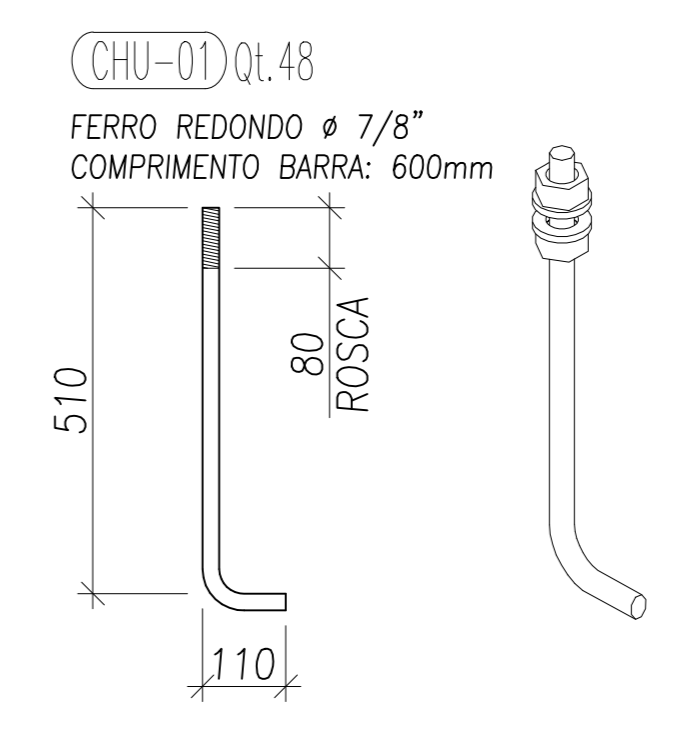
PLANTA BAIXA - LOCAÇÃO DE PILARES E CHUMBADORES  
ESC.: 1/75



ELEVÇÃO TÍPICA - EIXO "A" a "F"  
ESC.: 1/50

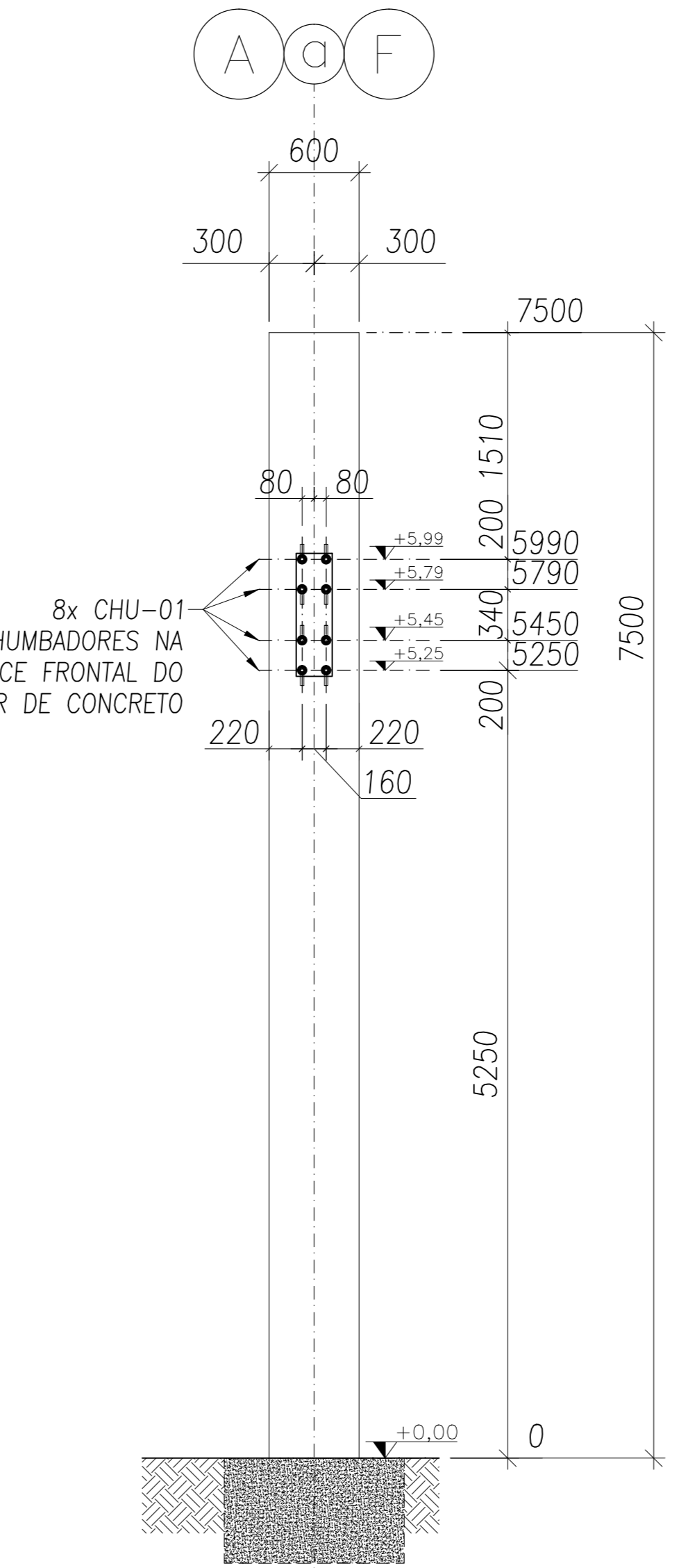
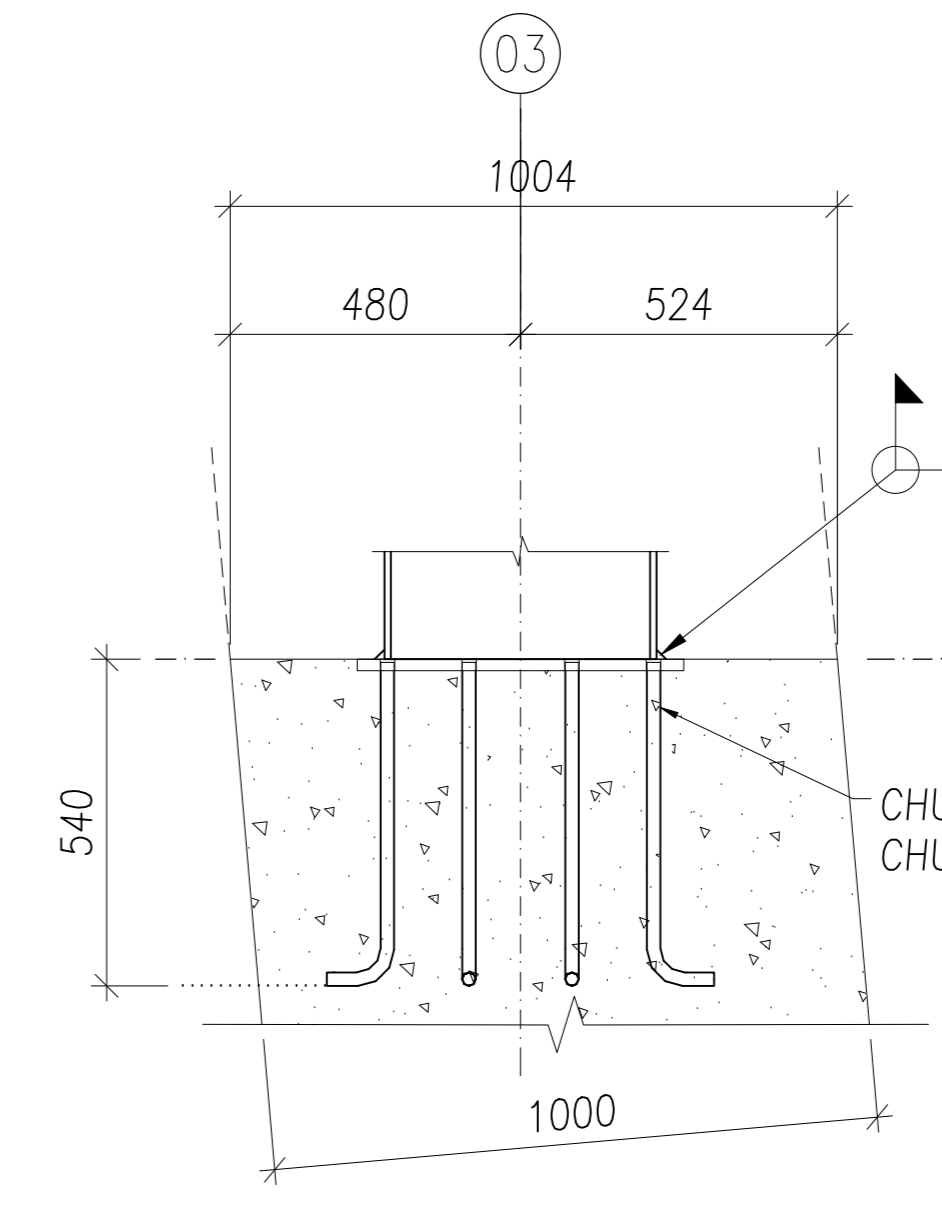


GABARITO PARA CHUMBADORES CHU-01

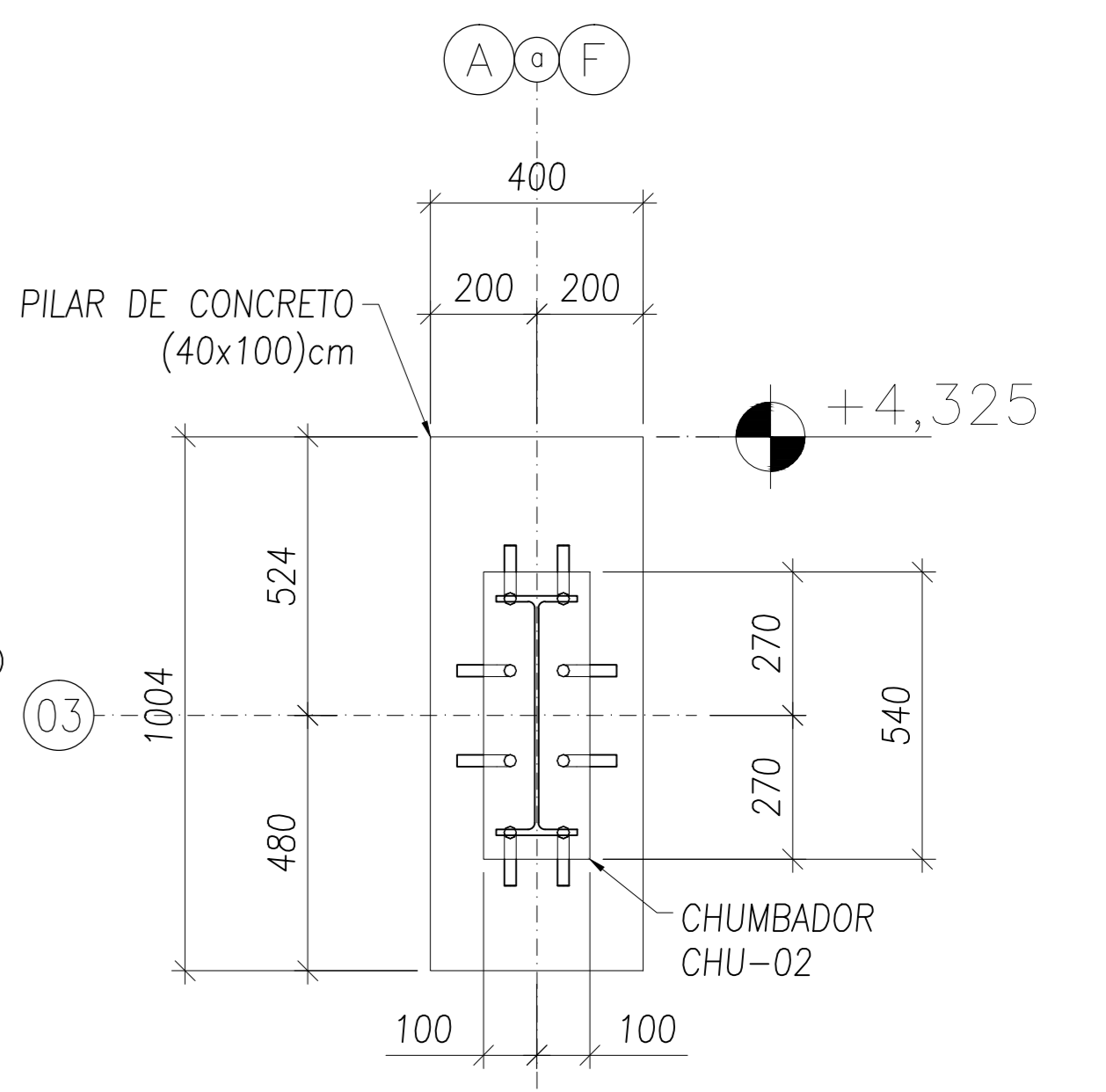


CHUMBADOR CHU-02

NOTA:  
EXECUTAR A PRIMEIRA ETAPA DE CONCRETAGEM DO PILAR COM O CHUMBADOR LOCADO NA POSIÇÃO CONFORME PROJETO E NA COTA +4.325m. APÓS A MONTAGEM DA TESOUREIRA E SOLDA DE VINCULAÇÃO EXECUTAR CONTRAGEM DO RESTANTE DO PILAR.



DETALHE 01 - LOCAÇÃO DE CHUMBADORES CHU-01  
ESC.: 1/50



DETALHE 02 - LOCAÇÃO DE CHUMBADORES CHU-02

LISTA DE EXPEDIÇÃO				
MARCA	QTD	DESCRIÇÃO	PESO UN.	PESO TOT. SUP. TOT.
CHU-01	48	CHUMBADOR	1.6	76.8
CHU-02	6	CHUMBADOR	28.9	173.4
			250.2	1.2

LISTA DE MATERIAL - POSIÇÕES				
POS	QTD	PERFIL	LARG. COMP. MATERIAL	PESO UN. PESO TOT.
P2	6	200x540x19.00	200.0 540.0	ASTM A36 16.1 96.0
P1	48	FERRO REDONDO Ø7/8"	600.0	ASTM A36 1.6 76.8
CHU-01	48	FERRO REDONDO Ø7/8"	600.0	ASTM A36 1.6 76.8

REVISÃO	DESCRIÇÃO DAS ALTERAÇÕES	ELABORADO	AUTORIZADO	DATA
1.00	EMISSÃO INICIAL - EXECUÇÃO			23.09.2022

- NOTAS E CONVENÇÕES**
1. Cotas e níveis em metro (m) e/ou centímetro (cm) conforme indicação no projeto;
  2. Confirmar medidas e quantitativos na obra;
  3. Não adotar medidas baseadas em medições realizadas com escalímetro;
  4. Qualquer alteração nos projetos, materiais especificados ou procedimentos construtivos, deverão ser previamente autorizadas pelo engenheiro estruturista e projetista;
  5. Manter a cura úmida do concreto pelo período mínimo de 7 (sete) dias após início de pega do concreto;
  6. As formas devem obedecer o controle rigoroso das dimensões do projeto;
  7. Demais especificações devem ser observadas na planta de formas referente ao pavimento;
  8. Todas as informações contidas neste projeto são de propriedade de Plena Engenharia, não podendo, nos termos e sob pena da legislação em vigor, ser copiadas, reproduzidas ou fornecidas a terceiros a qualquer título ou pretexto, sem autorização prévia e expressa.

**CONVENÇÕES:**

DESenho AS PLANTAS BAIXAS ESTÃO DESENHADAS VISTAS DE CIMA PARA BAIXO.  
DIMENSÕES ESTÃO EM MILÍMETROS (mm)  
ELEVÇÃO EM METROS (EXCETO QUANDO INDICADO).  
AS MEDIDAS E COTAS PREVALECEM SOBRE O DESENHO.

**NOTAS GERAIS:**

1. ESPECIFICAÇÕES DE MATERIAIS:

A. AÇO ESTRUTURAL:

- PERFIS LAMINADOS: ASTM A325 GRA50
- TUBOS REDONDOS E RETANGULARES: ASTM A-36
- CHAPAS E PERIFIS DE CHAPA DOBRADA: ASTM A-36
- BARRA REDONDA: ASTM A-36
- BARRA ROSCADA: ASTM A-193
- PARAFUSOS E PORCAS: ASTM A-305
- SOLDA CONFORME NORMA: AWS - ELETRODO E7018 C3-J ANEXO ADICIONADO DE C3

B. SOLDA CONFORME NORMA:

- SOLDA DE CAMPO
- SOLDA DE ANGULO (TÍPICO) SALVO ONDE INDICAÇÃO DIFERENTE

EM TODO O CONTOURO MENC. ESPESSURA DE CHAPA

TIPO DE SOLDA

**PLENA ENGENHARIA**  
31.301.015/0001-13

Nome da Obra: RUA COBERTA - ESTRUTURA METÁLICA

Área (m²): 717.50

Descrição Projeto: MONTAGEM - PLANTA DE LOCAÇÃO DE CHUMBADORES

Proprietário: PREFEITURA MUNICIPAL DE DOUTOR RICARDO

Data: 23.09.2022

Endereço da Obra: RUA JOÃO CLEMENTE SCHUSSLER - DOUTOR RICARDO / RS

Rua Francisco Oscar Karnal, 218 | Sala 601 | Centro | Lajeado | RS

Responsável Técnico: Douglas Ferreira Velho  
Valmir Stani Fell Junior

CREA: 202.298  
CREA: 201.925  
Fone: (51) 98126 1884  
Fone: (51) 99321 5365

E-mail: contato@plenaengenharia.eng.br

AO - 1189 x 841 mm